

ФЕДЕРАЛЬНОЕ АГЕНТСТВО ЖЕЛЕЗНОДОРОЖНОГО ТРАНСПОРТА

Государственное образовательное учреждение высшего  
профессионального образования  
«Петербургский государственный университет путей сообщения»

---

Кафедра «Основания и фундаменты»

МЕХАНИКА ГРУНТОВ, ОСНОВАНИЯ И ФУНДАМЕНТЫ

**Методические указания**  
по выполнению курсовой работы  
**«РАСЧЁТ ПОДПОРНОЙ СТЕНЫ»**  
с использованием программного обеспечения для студентов  
специальности СЖД, МТ

САНКТ – ПЕТЕРБУРГ

2012

В настоящих методических указаниях даны рекомендации по расчёту и проектированию подпорных стен. Порядок изложения материала, исходные данные, пример расчета сохранены по предыдущим изданиям (авторы: В. М. Улицкий, С. Г. Колмогоров, П. Л. Клемяционок, И. В. Ковалев, Н. С. Несмелов, 1992 г., 2011 г.). Некоторые изменения произведены в общей части для сокращения; одновременно даны указания по использованию программного обеспечения расчёта с использованием интернет сайта: [www.buildcalc.ru](http://www.buildcalc.ru). Рассматривается оценка результатов расчета, приведены контрольные вопросы.

Предназначены для студентов специальностей СЖД и МТ.

**Составлено д.т.н., проф. Алексеевым С.И.**

## **Оглавление**

1 СОСТАВ КУРСОВОЙ РАБОТЫ И ТРЕБОВАНИЯ К ЕЕ ОФОРМЛЕНИЮ .....	4
СПИСОК ЛИТЕРАТУРЫ.....	5
2 ОБЩИЕ СВЕДЕНИЯ О ПОДПОРНЫХ СТЕНАХ И СИЛОВЫХ ВОЗДЕЙСТВИЯХ НА НИХ .....	5
3. ОПРЕДЕЛЕНИЕ АКТИВНОГО И ПАССИВНОГО ДАВЛЕНИЯ ГРУНТА НА СТЕНУ.....	9
3.1 Аналитический метод .....	9
3.2. Графический метод (построение Ж. В. Понселе) .....	12
4. РАСЧЕТ ПОДПОРНОЙ СТЕНЫ ПО ПРЕДЕЛЬНЫМ СОСТОЯНИЯМ.....	14
4.1. Расчет по первой группе предельных состояний.....	14
4.1.1. Расчет прочности грунта основания.....	14
4.1.2. Расчет устойчивости стенки против опрокидывания .....	15
4.1.3. Расчет устойчивости стены против сдвига .....	15
4.2. Расчет по второй группе предельных состояний .....	16
5. ПРИМЕР РАСЧЕТА ПОДПОРНОЙ СТЕНЫ .....	16
5.1. Исходные данные и цели расчета .....	16
5.2. Анализ строительных свойств грунта под подошвой фундамента стены .....	17
5.3. Определение активного и пассивного давления на подпорную стену .....	18
5.4. Определение активного давления графическим способом (построение Ж. В. Понселе) .....	20
5.5. Определение напряжений, действующих по подошве фундамента .....	20
5.6. Расчет устойчивости стены против опрокидывания .....	24
и сдвига по подошве фундамента .....	24
5.7. Проверка положения равнодействующей.....	25

5.8. Определение напряжений, действующих по подошве фундамента, с учётом нагрузок по его обрезу с использованием программного обеспечения на сайте: <a href="http://www.BuildCalc.ru">www.BuildCalc.ru</a> .....	26
5.8.1. Пример программного расчёта основания подпорной стенки по двум предельным состояниям с использованием сайта: <a href="http://www.BuildCalc.ru">www.BuildCalc.ru</a> .....	26
5.9. Выводы о применимости заданной конструкции стены и рекомендации по ее изменению.....	30
6. КОНТРОЛЬНЫЕ ВОПРОСЫ ДЛЯ ПОДГОТОВКИ К ЗАЩИТЕ.....	34
КУРСОВОЙ РАБОТЫ.....	34
ПРИЛОЖЕНИЕ А .....	35
(Задание на выполнение курсовой работы «Расчет подпорной стены») .....	35
ПРИЛОЖЕНИЕ Б.....	38
(Данные, необходимые для строительной оценки грунта) .....	38
ПРИЛОЖЕНИЕ В .....	42
(Пример оформления титульного листа) .....	42
ПРИЛОЖЕНИЕ Г.....	43
(Образец оформления задания).....	43

## 1 СОСТАВ КУРСОВОЙ РАБОТЫ И ТРЕБОВАНИЯ К ЕЕ ОФОРМЛЕНИЮ

Цель курсовой работы – закрепление теоретических знаний по разделу «Теория давления грунта на ограждающие конструкции» и приобретение практических навыков в проектировании подпорных стен.

Курсовая работа выполняется в соответствии с заданием, приведенным в приложении к методическим указаниям. Шифр задания выдает студенту преподаватель.

Пояснительная записка должна содержать следующие материалы.

1. Задание на курсовую работу.
2. Анализ строительных свойств грунта под подошвой фундамента стены.
3. Построение эпюр интенсивности давления, определение активного и пассивного давлений, действующих на стену.
4. Определение равнодействующей активного давления с помощью построения Ж. В. Понселе.
5. Определение напряжений, действующих по подошве фундамента, и сравнение их с расчетным сопротивлением грунта.
6. Расчет устойчивости стены против опрокидывания и сдвига по подошве фундамента.
7. Проверка положения равнодействующей.
8. Вывод о применимости заданной конструкции и рекомендации по ее изменению.

Курсовая работа оформляется на листах бумаги формата А4, расчетные схемы вычерчиваются на миллиметровке такого же размера (либо на сдвоенных листах) с соблюдением масштабов (для линейных размеров, давлений, сил).

Образцы оформления титульного листа и задания приведены в приложениях В и Г.

## **СПИСОК ЛИТЕРАТУРЫ**

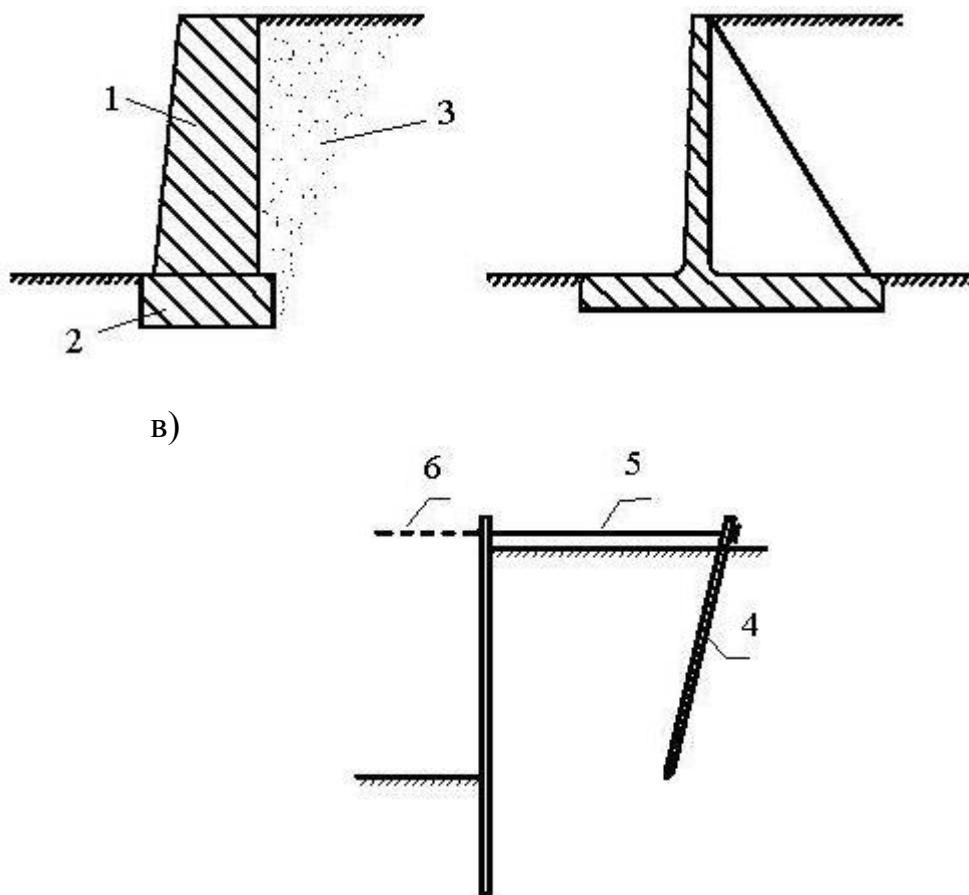
1. Алексеев С.И. Осадки фундаментов при реконструкции зданий. (Учебное пособие). Санкт-Петербург, ПГУПС, 2009, <http://www.buildcalc.ru/Books/2009062801/Default.aspx>
2. Улицкий В.М., Колмогоров С.Г., Клемяционок П.Л. Расчёт подпорной стены. Методические указания к курсовой работе. Санкт-Петербург, ПГУПС, 2011.
3. Ковалёв И.В., Несмелов Н.С. Расчёт подпорной стены. Методические указания к курсовой работе. Санкт-Петербург, ПГУПС, 1992.
4. Цимбельман Н.Я. Предельное равновесие сплошных и сыпучих сред. Методические указания к освоению дисциплины. ДВГТУ. Владивосток. 2010. [http://www.zimbelmann.ru/education/solid-and-granular-media/manuals/manual\\_21.html](http://www.zimbelmann.ru/education/solid-and-granular-media/manuals/manual_21.html)

## **2 ОБЩИЕ СВЕДЕНИЯ О ПОДПОРНЫХ СТЕНАХ И СИЛОВЫХ ВОЗДЕЙСТВИЯХ НА НИХ**

Подпорной стеной называется конструкция, удерживающая массив грунта от обрушения. Это очень распространенная конструкция в составе транспортных и промышленно-гражданских сооружений. Подпорные стены подразделяются на массивные, тонкостенные и шпунтовые. Основная нагрузка на стены создается боковым давлением грунта, но устойчивость массивной стены обеспечивается только ее собственным весом; при тонкостенных в работу включается вес грунта на консолях опорной плиты. Устойчивость шпунтовых стен обеспечивается заземлением их в основании, чаще всего с креплением верха анкером или распоркой (рис. 1).

а)

б)



в)

Рис. 1. Подпорные стены:

*a* – массивная; *б* – тонкостенная; *в* – шпунтовая; *1* – тело;  
*2* – фундамент; *3* – засыпка; *4* – анкерная свая; *5* – тяж; *6* – распорка

В методических указаниях рассматривается расчет массивной стены, в которой можно выделить тело и фундамент (рис. 1, *a*). Грань стены *AB* называется задней, противоположная – передней. Удерживаемый стеной грунт называется засыпкой (рис. 2). Поверхность стены наклонена к горизонту под углом  $\alpha$ . Задняя грань может иметь разный угол наклона к вертикали, что задается углом  $\varepsilon$ . В расчетах углы  $\alpha$  и  $\varepsilon$  учитываются со своими знаками (на рис. 2 они положительны). Нагрузка на основание передается подошвой фундамента *AC*; точка *C* соответствует переднему ребру подошвы.

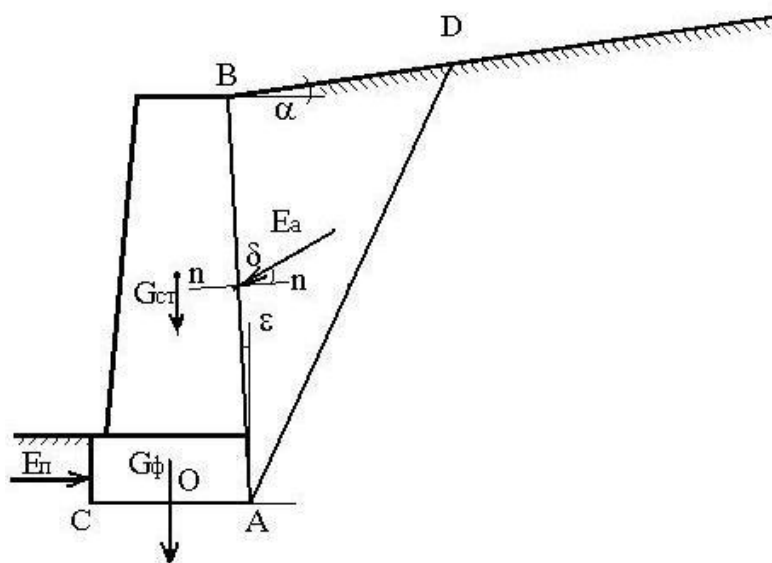


Рис. 2. Схема действия сил на стену

В зависимости от направления и величины возможного перемещения стены на нее будет действовать различное боковое давление грунта. При неподвижной стене ( $u = 0$ ) грунт засыпки находится в условиях компрессионного сжатия и на стену действует давление покоя  $E_0$  (рис. 3). При смещении стены от засыпки давление снижается до минимального – активного (распора  $E_a$ ). При надвигании стены на засыпку давление растет до максимального – пассивного (отпора  $E_p$ ). Достигается оно лишь при большом перемещении стены (как показано на рис. 3), обычно недопустимом в условиях нормальной эксплуатации сооружения.

Рассмотрим условия работы стены (см. рис. 2). Под действием «навала» засыпки даже при малом смещении стенки влево сформируется некоторый объем грунта  $ABD$  (призма обрушения), смещающийся вниз по задней грани стены и плоскости обрушения  $AD$ . Соответственно на стену будет действовать сила активного давления  $E_a$ ; из-за трения грунта о стену сила отклоняется от нормали к задней грани на угол  $\delta$ . При этом передняя грань фундамента стены надвигается на грунт, так что на нее будет действовать сила пассивного давления (отпор), которую, однако, из-за малости смещения стены нельзя учитывать в полной мере. На рис. 2 показаны также силы  $G_{ст}$  и  $G_{ф}$  – соответственно вес тела стены и ее фундамента, легко определяемые при заданных размерах стены. Зная все силы, их направление и точки приложения, можно рассчитать напряжения по подошве фундамента стены и проверить ее устойчивость.

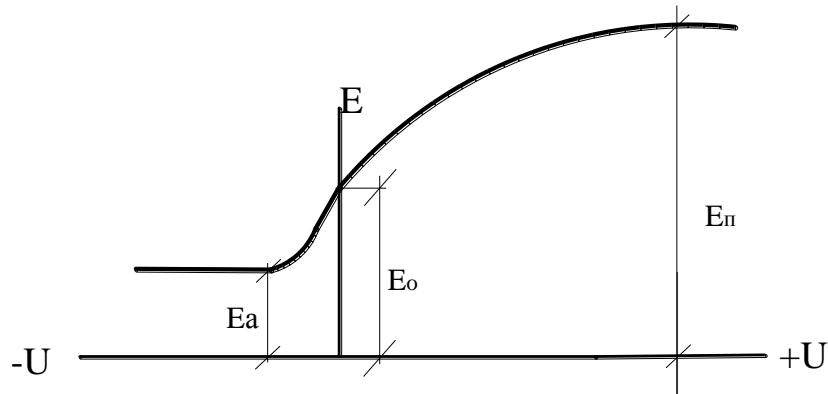


Рис. 3. Изменение давления грунта засыпки  $E$  на подпорную стену в зависимости от ее перемещения  $U$

В аналитическом расчете силы  $E_a$ ,  $E_n$  и точки их приложения устанавливаются по эюграм интенсивности бокового давления. Боковое давление в точке на глубине  $z$  при удельном весе грунта  $\gamma$  определяется умножением вертикального напряжения, равного  $\gamma z$ , на коэффициент бокового давления грунта  $\xi$ . Особенно просто коэффициент бокового давления (активного и пассивного) определяется для вертикальной гладкой стены с горизонтальной поверхностью засыпки, когда  $\varepsilon = \delta = \alpha = 0$ :

$$\left. \begin{array}{l} \xi_a \\ \xi_n \end{array} \right\} = \operatorname{tg}^2 \left( 45 \pm \frac{\varphi}{2} \right), \quad (2.1)$$

где верхний знак в скобках относится к активному, нижний – к пассивному давлению.

Формула для  $\xi_n$  в таком виде используется при определении пассивного давления на переднюю грань фундамента стены. Для определения  $\xi_a$  используется более сложное выражение, устанавливаемое по теории Кулона при заданных значениях  $\varepsilon$ ,  $\delta$ ,  $\alpha$  (более подробно см. [4]).

Существующие в настоящее время основные методы расчета давления сыпучего тела на ограждения основаны на предложенной в восемнадцатом веке теории Ш.О. Кулона (рис. 2. а), вошедшей в историю под кратким названием «теория Кулона».

Боковое давление грунта можно определить также графически. В курсовой работе для контроля аналитического метода применяется построение Ж. В. Понселе с использованием треугольника Г. Ребхана.



**Кулон Шарль Огюстен (1736-1806).**  
Французский военный инженер.



**Понселе Жан Виктор (1788-1867).**  
Французский математик и инженер.  
Заложил основы проективной геометрии.



**Рибхан Георг (1824 - 1892).** Венский профессор, инженер – строитель;

Рис. 2.а. Основатели расчёта давления грунта на подпорную стенку.

### **3. ОПРЕДЕЛЕНИЕ АКТИВНОГО И ПАССИВНОГО ДАВЛЕНИЯ ГРУНТА НА СТЕНУ**

#### **3.1 Аналитический метод**

При прямолинейных очертаниях задней грани стены и поверхности засыпки интенсивность активного давления  $e_a$  определяется по формуле:

$$e_a = \gamma_{\text{зас}} \cdot z \cdot \xi_a, \quad (3.1)$$

где  $\gamma_{\text{зас}}$  – удельный вес грунта засыпки, кН/м<sup>3</sup>;

$z$  – глубина залегания рассматриваемой точки, в которой определяется величина  $e_a$ , м, от поверхности засыпки (точка  $B$  на рис. 4);  
 $\xi_a$  – коэффициент бокового активного давления грунта,

$$\xi_a = \frac{1}{(1 + \sqrt{Za})^2} \cdot \frac{\cos^2(\varphi - \varepsilon)}{\cos^2 \varepsilon \cdot \cos(\varepsilon + \delta)}, \quad (3.2)$$

где

$$Z_a = \frac{\sin(\varphi + \delta) \cdot \sin(\varphi - a)}{\cos(\varepsilon + \delta) \cdot \cos(\varepsilon - a)}. \quad (3.3)$$

Параметры пояснены выше в тексте и показаны на рис. 2.

Формулы (3.2)–(3.5) приведены для положительных значений углов  $\varepsilon$  и  $\alpha$ . При отрицательных значениях  $\varepsilon$  и  $\alpha$  знаки перед этими углами в указанных формулах меняются на обратные.

Расчет выполняется для 1 пог. м подпорной стены, поэтому размерность интенсивности давления кН/м.

Величины горизонтальных  $e_{ар}$  и вертикальных  $e_{ав}$  составляющих определяются по следующим формулам:

$$e_{ар} = e_a \cdot \cos(\varepsilon + \delta); \quad (3.4)$$

$$e_{ав} = e_a \cdot \sin(\varepsilon + \delta). \quad (3.5)$$

На рис. 4 представлены эпюры давлений  $e_a$ ,  $e_{ар}$ ,  $e_{ав}$  и  $e_{п}$  при отсутствии пригрузки  $q$  на поверхности засыпки. Причем на рис. 4,  $a$  давление показано приложенным к задней поверхности стены, а на рис. 4,  $b$ ,  $в$ ,  $г$  – условно приведенным к вертикальной плоскости. Горизонтальную штриховку на рис. 4,  $г$  не следует отождествлять с направлением действия вертикального давления.

На этом же рисунке приведены равнодействующие указанных давлений, приложенные на высоте  $H/3$  от подошвы стены. Величины равнодействующих определяются из следующих соотношений, кН:

$$E_a = \frac{1}{2} \cdot \gamma_{зас} \cdot H^2 \cdot \xi_a; \quad (3.6)$$

$$E_{ар} = E_a \cdot \cos(\varepsilon + \delta); \quad (3.7)$$

$$E_{ав} = E_a \cdot \sin(\varepsilon + \delta). \quad (3.8)$$

В случае действия равномерно распределенной пригрузки  $q$  по поверхности засыпки ее заменяют эквивалентным ей по весу слоем грунта высотой:

$$h_{np} = \frac{q}{\gamma_{зас}} \cdot \quad (3.9)$$

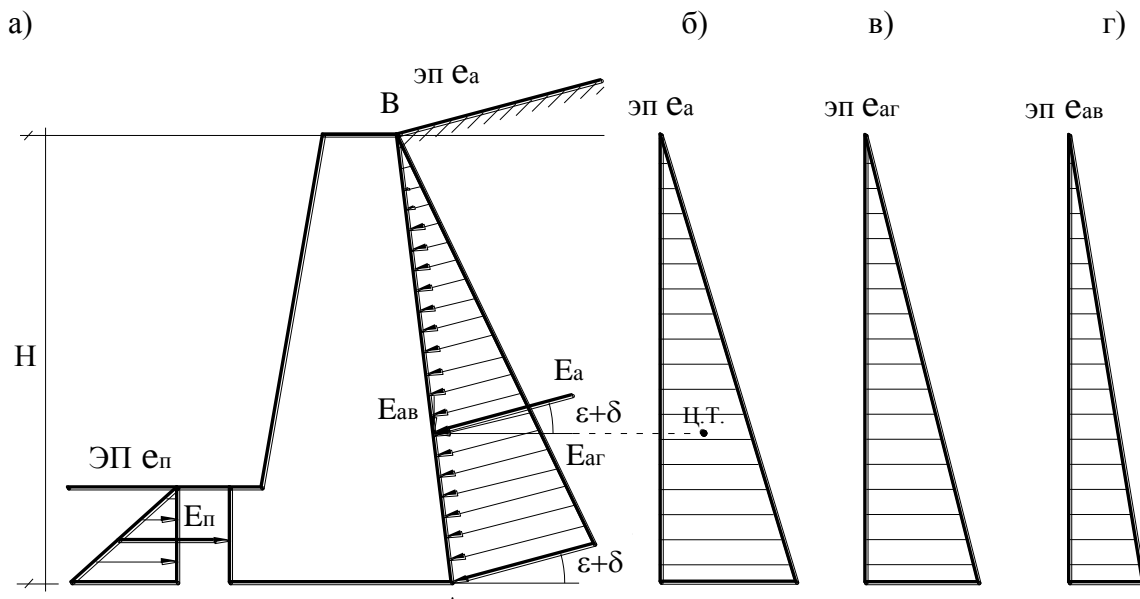


Рис. 4. Эпюры интенсивности давления грунта на подпорную стену

Тогда активное давление на уровне верха стены определится по формуле:

$$e_{a1} = \gamma_{зас} \cdot h_{np} \cdot \xi_a, \quad (3.10)$$

а в уровне подошвы

$$e_{a2} = \gamma_{зас} \cdot (h_{np} + H) \cdot \xi_a. \quad (3.11)$$

Равнодействующая трапециевидальной эпюры активного давления определится по формуле

$$E_a = \frac{e_{a1} + e_{a2}}{2} \cdot H \quad (3.12)$$

и будет приложена к задней поверхности стены в точке, отстоящей по вертикали от подошвы на расстоянии

$$h_0 = \frac{H}{3} \cdot \frac{H + 3h_{np}}{H + 2h_{np}}, \quad (3.13)$$

Положение центра тяжести эпюр интенсивности давления может быть найдено также графически.

Вертикальная  $E_{ав}$  и горизонтальная  $E_{аг}$  составляющие в этом случае будут также определяться по формулам (3.7), (3.8).

Величина интенсивности пассивного давления  $e_{\text{п}}$ , действующего на переднюю грань фундамента подпорной стены высотой  $d$ , определится из выражения:

$$e_{\text{п}} = \gamma_{\text{зас}} \cdot z \cdot \xi_{\text{п}}, \quad (3.14)$$

где  $z$  – ордината, отсчитываемая от поверхности грунта основания, м;

$\xi_{\text{п}}$  – коэффициент бокового давления отпора (пассивного давления),

$$\xi_{\text{п}} = tq^2 (45^\circ + \varphi/2), \quad (3.15)$$

где  $\varphi$  – угол внутреннего трения грунта, лежащего в пределах глубины заложения  $d$ .

Коэффициент  $\xi_{\text{п}}$  определяется по формуле (3.15) при  $\alpha = 0$ ,  $\varepsilon = 0$  и  $\delta = 0$ , т. е. упрощенно, поскольку, как упоминалось выше, реализация отпора происходит при существенных перемещениях, превышающих, как правило, допустимые. Поэтому при определении расчетного значения отпора  $E_{\text{п}}$  по приведённой ниже формуле вводится понижающий коэффициент 0,33:

$$E_{\text{п}} = \frac{\gamma_{\text{зас}} \cdot d^2}{2} \cdot \xi_{\text{п}} \cdot 0,33. \quad (3.16)$$

Сила отпора приложена на высоте  $d/3$  от подошвы фундамента стены.

### 3.2. Графический метод (построение Ж. В. Понселе)

Проведем из точки  $A$  (рис. 5) под углом  $\varphi$  к горизонту линию  $AC$  предельного свободного откоса до пересечения с поверхностью грунта  $BC$  (действительной или условной при наличии пригрузки на засыпке). Условная поверхность расположена выше действительной на величину  $h_{\text{пр}}$ . Из точки  $B$  пересечения задней грани стены с условной поверхностью грунта проведем ориентирующую прямую  $BB_1$  под углом  $\varphi + \delta$  к линии  $AB$ . Из точки  $B_1$  восставим перпендикуляр к  $AC$  до пересечения в точке  $B_2$  с полуокружностью, построенной на  $AC$  как на диаметре. Радиусом  $AB_2$  засечем положение точки  $D_1$  ( $AB_2 = AD_1$ ). Точку  $D$  находим, проведя  $D_1D$  параллельно  $BB_1$ . Наконец, радиусом  $D_1D$  из центра  $D_1$  находим положение точки  $K$ . Треугольник  $KDD_1$ , у которого стороны  $DD_1$  и  $D_1K$  равны, называется треугольником Ребхана. Его площадь, умноженная на длину призмы обрушения  $l$ , равную 1 м, и на удельный вес засыпки  $\gamma_{\text{зас}}$ , равна  $E_{\text{а усл}}$  – равнодействующей активного давления грунта на стену с условной высотой  $H + h_{\text{пр}}$ . Тогда

$$E_{\text{а усл}} = 1/2 \cdot KD_1 \cdot DD_2 \cdot \gamma_{\text{зас}} \cdot l. \quad (3.17)$$

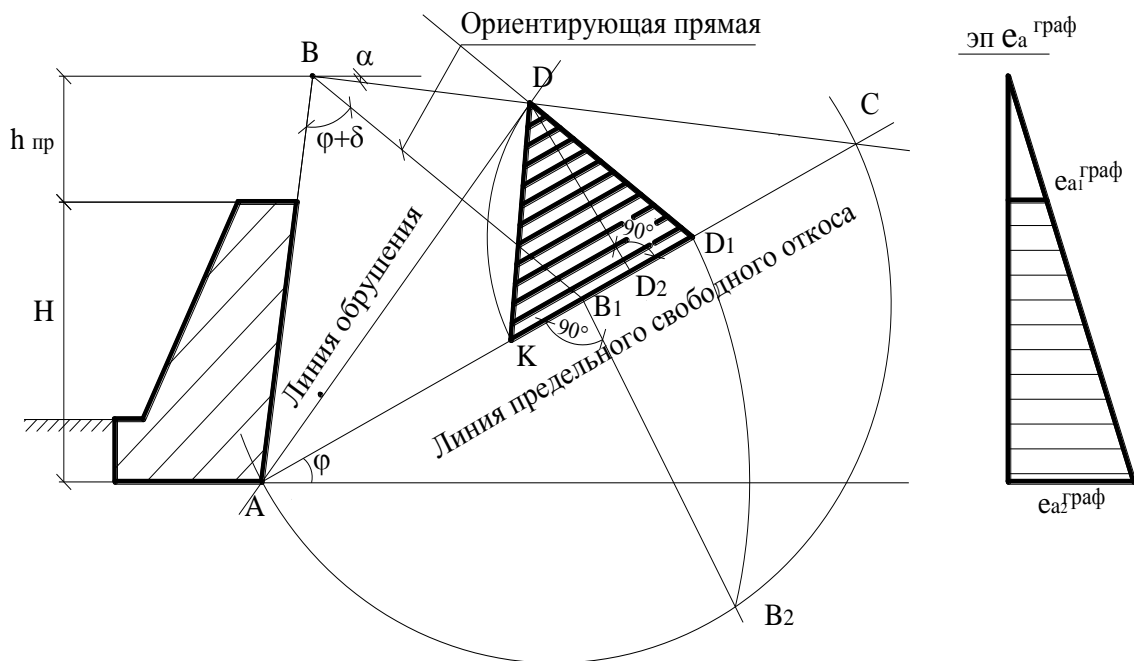


Рис 5. Определение активного давления с помощью построения Ж.В. Понселе.

Нижняя ордината эпюры интенсивности активного давления, найденного графически,

$$e_{a2}^{граф} = \frac{2E_{a\text{ усл}}}{\ell \cdot (H + h_{пр})}. \quad (3.18)$$

Ордината той же эпюры на уровне верха стены

$$e_{a1}^{граф} = e_{a2}^{граф} \cdot \frac{h_{пр}}{H + h_{пр}}. \quad (3.19)$$

Равнодействующая активного давления на стену заданной высоты  $H$ , найденная графическим путем, при длине стены 1 м

$$E_a^{граф} = \frac{e_{a1}^{граф} + e_{a2}^{граф}}{2} \cdot H. \quad (3.20)$$

Расхождение между  $E_a^{граф}$  и  $E_a$  не должно превышать 5 %.

## 4. РАСЧЕТ ПОДПОРНОЙ СТЕНЫ ПО ПРЕДЕЛЬНЫМ СОСТОЯНИЯМ

### 4.1. Расчет по первой группе предельных состояний

#### 4.1.1. Расчет прочности грунта основания

Расчет сводится к определению среднего  $p_{cp}$ , максимального  $p_{max}$  и минимального  $p_{min}$  напряжений по подошве фундамента стены исходя из линейной зависимости распределения контактных давлений, что оправдывает применение формул сопротивления материалов для центрального и внецентренного сжатия:

$$P_{cp} = \frac{N_1}{A} \leq \frac{R}{\gamma_g}; \quad (4.1)$$

$$P_{max} = \frac{N_1}{A} + \frac{M_1}{W} \leq \frac{\gamma_c \cdot R}{\gamma_g}; \quad (4.2)$$

$$P_{min} = \frac{N_1}{A} - \frac{M_1}{W} \geq 0 \quad (4.3)$$

где  $N_1$  и  $M_1$  – соответственно сумма всех расчетных вертикальных сил в уровне подошвы фундамента и момент всех расчетных сил относительно оси, проходящей через центр тяжести подошвы (точка  $O$  на рис. 2);

$W$  – момент сопротивления подошвы фундамента относительно той же оси,  $m^3$ ;

$A$  – площадь подошвы фундамента,  $m^2$ ;

$R$  – расчетное сопротивление грунта основания, кПа, определяемое по формуле (4.6);

$\gamma_g$  – коэффициент надежности по грунту, принимаемый равным 1,4;

$\gamma_c$  – коэффициент условий работы, принимаемый в расчете равным 1 для  $p_{cp}$  и 1,2 для  $p_{max}$ .

Площадь подошвы фундамента стены (для случая плоской задачи)

$$A = b \cdot 1, \quad (4.4)$$

где  $b$  – ширина подошвы фундамента, м.

Момент сопротивления,  $m^3$ ,

$$W = \frac{1 \cdot b^2}{6}. \quad (4.5)$$

Расчетное сопротивление, кПа,

$$R = 1.7 \{R_0 [1 + k_1 \cdot (b - 2)] + k_2 \cdot \gamma \cdot (d - 3)\}, \quad (4.6)$$

где  $R_0$  – условное расчетное сопротивление грунта, залегающего под подошвой фундамента, принимаемое в соответствии с физическими показателями грунтов (табл. Б1–Б4) по табл. Б5, Б6;

$\gamma$  – расчетное значение удельного веса грунта, расположенного в пределах глубины заложения фундамента  $\text{кН/м}^3$ ;;

$d$  – глубина заложения фундамента, м;

$k_1, k_2$  – коэффициенты, принимаемые по табл. Б7.

#### 4.1.2. Расчет устойчивости стенки против опрокидывания

Расчет сводится к выполнению условия

$$\frac{M_{u1}}{M_{z1}} \leq \frac{m}{\gamma_n}, \quad (4.7)$$

где  $M_{u1}$  – расчетный момент опрокидывающих сил относительно оси возможного поворота (вокруг точки С на рис. 2);

$M_{z1}$  – расчетный момент удерживающих сил относительно той же оси;

$m$  – коэффициент условий работы, при нескальных основаниях принимаемый равным 0,8;

$\gamma_n$  – коэффициент надежности, принимаемый равным 1,1.

#### 4.1.3. Расчет устойчивости стены против сдвига

Расчет сводится к выполнению условия

$$\frac{Q_{r1}}{Q_{z1}} \leq \frac{m}{\gamma_n}, \quad (4.8)$$

где  $Q_{r1}$  – расчетная сдвигающая сила, равная сумме проекций сдвигающих сил на направление возможного сдвига;

$Q_{z1}$  – расчетная удерживающая сила, равная сумме проекций удерживающих сил на направление возможного сдвига;

$m$  – коэффициент условий работы, принимаемый равным 0,9;

$\gamma_n$  – коэффициент надежности, принимаемый равным 1,1.

## 4.2. Расчет по второй группе предельных состояний

Расчет сводится к определению положения равнодействующей  $N_{II}$  в плоскости подошвы фундамента. Эта проверка косвенно контролирует крен стены и выполняется при условии

$$\frac{e_0}{\rho} \leq \eta, \quad (4.9)$$

где  $e_0 = \frac{M_{II}}{N_{II}}$  – эксцентриситет вертикальной равнодействующей  $N_{II}$  относительно центра тяжести площади подошвы фундамента при моменте  $M_{II}$  относительно главной центральной оси подошвы;

$\rho = W/A$  – радиус ядра сечения подошвы фундамента;

$\eta = 0,8$  (при учете только постоянных нагрузок).

## 5. ПРИМЕР РАСЧЕТА ПОДПОРНОЙ СТЕНЫ

### 5.1. Исходные данные и цели расчета

#### Размеры стены:

ширина поверху  $a = 1$  м;

ширина подошвы стены  $b = 3$  м;

высота  $H = 6$  м;

высота фундамента  $d = 1,5$  м;

угол наклона задней грани к вертикали  $\varepsilon = +10^\circ$ .

#### Грунт засыпки:

песок мелкий, удельный вес  $\gamma_{зас} = 18$  кН/м<sup>3</sup>;

угол внутреннего трения  $\varphi = 28^\circ$ ;

угол трения грунта засыпки о заднюю грань стены  $\delta = 1^\circ$ ;

угол наклона поверхности засыпки к горизонту  $\alpha = +8^\circ$ ;

засыпку принимаем как рыхлый грунт с коэффициентом пористости  $e=0,7$  и модулем общей деформации в  $E_0=6$  МПа.

#### Грунт под подошвой фундамента (глина):

удельный вес  $\gamma = 21,0$  кН/м<sup>3</sup>;

влажность  $\omega = 0,16$ ;

удельный вес твердых частиц  $\gamma_s = 27,5$  кН/м<sup>3</sup>;

предел текучести  $\omega_L = 0,33$ ;

предел раскатывания  $\omega_p = 0,15$ ;  
угол внутреннего трения  $\varphi = 21^\circ$ \*;  
сцепление  $c = 81$  кПа\*;  
модуль общей деформации  $E_0 = 28$  МПа\*.

### Нагрузка на поверхности засыпки

$q = 40$  кПа.

*Цели расчета.* Рассчитать давление грунта на подпорную стену, сделать поверочные расчеты, дать заключение о соответствии (или несоответствии) конструкции подпорной стены требованиям расчета по первой и второй группам предельных состояний, обосновать рекомендации по необходимым изменениям.

## 5.2. Анализ строительных свойств грунта под подошвой фундамента стены

Последовательно определяем:  
удельный вес сухого грунта

$$\gamma_d = \frac{\gamma}{1 + \omega} = \frac{21,0}{1 + 0,16} = 18,1 \text{ кН/м}^3;$$

пористость

$$n = 1 - \frac{\gamma_d}{\gamma_s} = 1 - \frac{18,1}{27,5} = 0,342;$$

коэффициент пористости

$$e = \frac{n}{1 - n} = \frac{0,342}{1 - 0,342} = 0,519;$$

показатель текучести

$$I_L = \frac{\omega - \omega_p}{\omega_L - \omega_p} = \frac{0,16 - 0,15}{0,33 - 0,15} = 0,05$$

число пластичности

$$I_p = \omega_L - \omega_p = 0,33 - 0,15 = 0,18.$$

---

\* (См. табл. 1, 2, 3 в приложении к СНиП 2.02.01-83\*) <http://elima.ru/scripts/ground.php>

По числу пластичности (в соответствии с табл. Б1) грунт является глиной, по показателю текучести (табл. Б2) глина находится в полутвердом состоянии. По табл. Б5 определяем условное расчетное сопротивление полутвердой глины  $R_0 = 500$  кПа.

Определяем расчетное сопротивление грунта под подошвой фундамента стены:

$$R = 1,7 \{ R_0 \cdot [1 + k_1 (b - 2)] + k_2 \cdot \gamma (d - 3) \},$$

где  $k_1 = 0,04$  и  $k_2 = 2,0$  из табл. Б7;

$$R = 1,7 \{ 500 \cdot [1 + 0,04 \cdot (3 - 2)] + 2,0 \cdot 18 \cdot (1,5 - 3) \} = 884 \text{ кПа.}$$

Здесь второе слагаемое  $2 \cdot 18 \cdot (1,5 - 3)$  принято равным нулю, так как  $d < 3,0$  м.

Если под фундаментом песчаный грунт, то кроме коэффициента пористости следует определить степень влажности

$$S = \frac{w \cdot \gamma_s}{e \cdot \gamma_w};$$

где  $\gamma_w$  – удельный вес воды кН/м<sup>3</sup>;

по табл. Б3, Б4 охарактеризовать состояние песка по плотности, влажности и затем определить  $R_0$  (табл. Б6).

### 5.3. Определение активного и пассивного давления на подпорную стену

Заменим равномерно распределенную нагрузку  $q = 40$  кПа слоем грунта приведенной высоты:

$$h_{np} = \frac{q}{\gamma_{зас}} = \frac{40}{18} = 2,22 \text{ м}$$

Рассчитаем коэффициент активного давления:

$$\xi_a = \frac{1}{(1 + \sqrt{z_a})^2} \cdot \frac{\cos^2(\varphi - \varepsilon)}{\cos^2 \varepsilon \cdot \cos(\varepsilon + \delta)};$$

$$Z_a = \frac{\sin(\varphi + \delta) \cdot \sin(\varphi - a)}{\cos(\varepsilon + \delta) \cdot \cos(\varepsilon - a)} = \frac{\sin(28 + 1)^\circ \cdot \sin(28 - 8)^\circ}{\cos(10 + 1)^\circ \cdot \cos(10 - 8)^\circ} = 0,169;$$

$$\xi_a = \frac{1}{(1 + \sqrt{0,169})^2} \cdot \frac{\cos(18-10)^\circ}{\cos^2 10^\circ \cdot \cos(10+1)^\circ} = 0,477.$$

При вычислении  $Z_a$  и  $\xi_a$  следует обратить особое внимание на знаки  $\alpha$  и  $\varepsilon$ .

Найдем ординаты эпюры интенсивности активного давления:  
на уровне верха стены

$$e_{a1} = \gamma_{зас} \cdot h_{пр} \cdot \xi_a = 18 \cdot 2,22 \cdot 0,477 = 19,06 \text{ кН/м};$$

на уровне подошвы

$$e_{a2} = \gamma_{зас} \cdot (h_{пр} + H) \cdot \xi_a = 18(2,22 + 6) \cdot 0,477 = 70,58 \text{ кН/м}.$$

Тогда активное давление

$$E_a = \frac{e_{a1} + e_{a2}}{2} \cdot H = \frac{19,06 + 70,58}{2} \cdot 6 = 268,9 \text{ кН}.$$

Горизонтальная и вертикальная составляющие интенсивности активного давления следующие:

$$e_{ar1} = e_{a1} \cdot \cos(\varepsilon + \delta) = 19,06 \cdot \cos(10 + 1)^\circ = 18,71 \text{ кН/м};$$

$$e_{ar2} = e_{a2} \cdot \cos(\varepsilon + \delta) = 70,58 \cdot \cos(10 + 1)^\circ = 70,57 \text{ кН/м};$$

$$e_{av1} = e_{a1} \cdot \sin(\varepsilon + \delta) = 19,06 \cdot \sin(10 + 1)^\circ = 3,64 \text{ кН/м};$$

$$e_{av2} = e_{a2} \cdot \sin(\varepsilon + \delta) = 70,58 \cdot \sin(10 + 1)^\circ = 13,47 \text{ кН/м}.$$

Соответственно вертикальная и горизонтальная составляющие активного давления

$$E_{az} = \frac{e_{ar1} + e_{ar2}}{2} \cdot H = \frac{18,71 + 70,57}{2} \cdot 6 = 267,8 \text{ кН};$$

$$E_{as} = \frac{e_{av1} + e_{av2}}{2} \cdot H = \frac{3,64 + 13,47}{2} \cdot 6 = 51,3 \text{ кН}.$$

Интенсивность пассивного давления на отметке подошвы фундамента  
 $e_{п} = \gamma_{зас} \cdot d \cdot \operatorname{tg}^2(45 + \varphi/2)^\circ = 18 \cdot 1,5 \cdot \operatorname{tg}^2(45 + 28/2)^\circ = 74,78 \text{ кН/м}.$

Пассивное давление, действующее на переднюю грань стены,

$$E_n = \frac{\gamma_{зас} \cdot d^2}{2} \cdot \operatorname{tg}^2\left(45 + \frac{\varphi}{2}\right)^\circ = \frac{18 \cdot 1,5^2}{2} \cdot \operatorname{tg}^2\left(45 + \frac{28}{2}\right)^\circ = 56,1 \text{ кН}.$$

С учетом соображений, высказанных в разделе 3, снижаем величину отпора

$$E_{п} = 0,33 \cdot 56,1 = 18,5 \text{ кН}.$$

Эпюры интенсивности активного и пассивного давления приведены на рис. 6.

#### 5.4. Определение активного давления графическим способом (построение Ж. В. Понселе)

Построение Понселе выполняем с целью проверки правильности нахождения активного давления аналитическим способом.

В результате построения (рис. 7) получен треугольник площадью

$$F = \frac{5,9 \cdot 5,6}{2} = 16,4 \text{ м}^2.$$

Активное давление, действующее на стену высотой  $H + h_{\text{пр}}$ ,

$$E_{a \text{ усл}} = \gamma_{\text{зас}} \cdot F = 18 \cdot 16,4 = 295,2 \text{ кН}.$$

Для определения доли давления, приходящегося на стену высотой  $H$ , находим ординаты эпюр интенсивности активного давления, найденного графически, на уровне подошвы фундамента и верха подпорной стены:

$$e_{a2}^{\text{граф}} = \frac{2E_{a \text{ усл}}}{H + h_{\text{пр}}} = \frac{2 \cdot 295,2}{6 + 2,22} = 71,82 \text{ кН};$$

$$e_{a1}^{\text{граф}} = e_{a2}^{\text{граф}} \cdot \frac{h_{\text{пр}}}{H + h_{\text{пр}}} = 71,82 \cdot \frac{2,22}{6 + 2,22} = 19,40 \text{ кН/м}.$$

Тогда активное давление, найденное графически,

$$E_a^{\text{граф}} = \frac{e_{a1}^{\text{граф}} + e_{a2}^{\text{граф}}}{2} \cdot H = \frac{19,4 + 71,82}{2} \cdot 6 = 273,7 \text{ кН}.$$

Расхождение с давлением, найденным аналитически, составляет

$$\frac{273,7 - 268,9}{268,9} \cdot 100 = 1,8 \%,$$

что вполне допустимо.

#### 5.5. Определение напряжений, действующих по подошве фундамента

Рассчитываем напряжения, действующие по подошве фундамента, по формулам (4.1)–(4.3). Расчеты представляем в табличной форме (табл. 1).

Таблица 1

Нормативная сила, кН	Расчетная сила, кН	Плечо, м	Момент, кНм
----------------------	--------------------	----------	-------------

$G_{ст} = \left[ \frac{1+3-(0,5+1,5 \cdot tq10^0)}{2} \times (6-1,5) \right] \cdot 24 = 175$	$G_{ст} = 1,1 \cdot 175 = 192,5$	0,1	- 19,3
$G_{ф} = \left[ (1,5 \cdot 3) - \left( \frac{1,5 \cdot tq10^0}{2} \cdot 1,5 \right) \right] \cdot 24 = 103,3$	$G_{ф} = 1,1 \cdot 103,3 = 113,6$	0,05	+ 5,7
$E_{ар} = 267,8$	$E_{ар} = 1,2 \cdot 267,8 = 321,4$	2,4	+ 771,3
$E_{ав} = 51,3$	$E_{ав} = 1,2 \cdot 51,3 = 61,6$	1,15	- 73,9
$E_{п} = 18,5$	$E_{п} = 1 \cdot 18,5 = 18,5$	0,5	- 9,3

В табл. 1  $\gamma_f = 1,1$  – коэффициент надежности по нагрузке к весу стены;  $\gamma_f = 1,2$  – то же, к активному давлению грунта.

Моменты вычисляем относительно осей, проходящих через центр тяжести подошвы фундамента (точка  $O$  на рис. 8). Равнодействующие активного  $E_a$  и пассивного  $E_{п}$  давления прикладываем к стене на уровне центра тяжести эпюр интенсивности давления. Вес стены и фундамента – в центре тяжести соответствующего элемента.

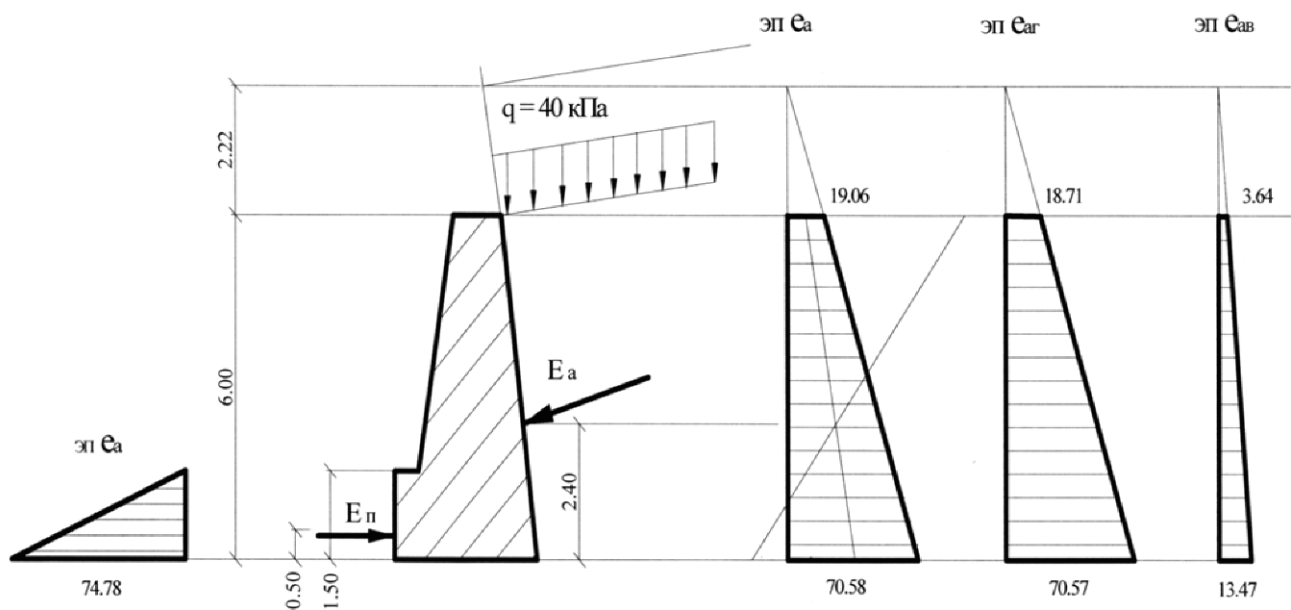


Рис. 6. Эпюры интенсивности давления (кН/м) грунта на подпорную стенку

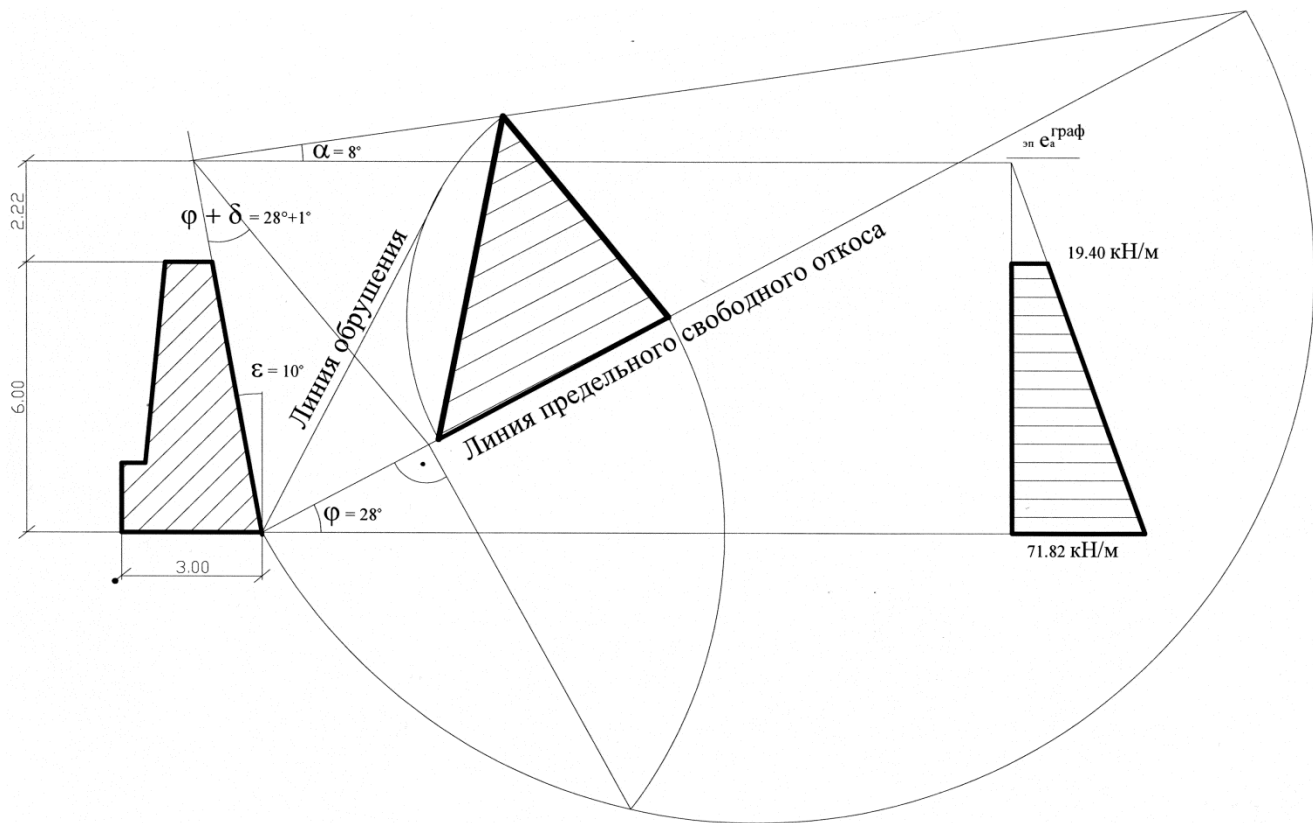


Рис. 7. Построение Ж. В. Понселе. Пример расчёта.

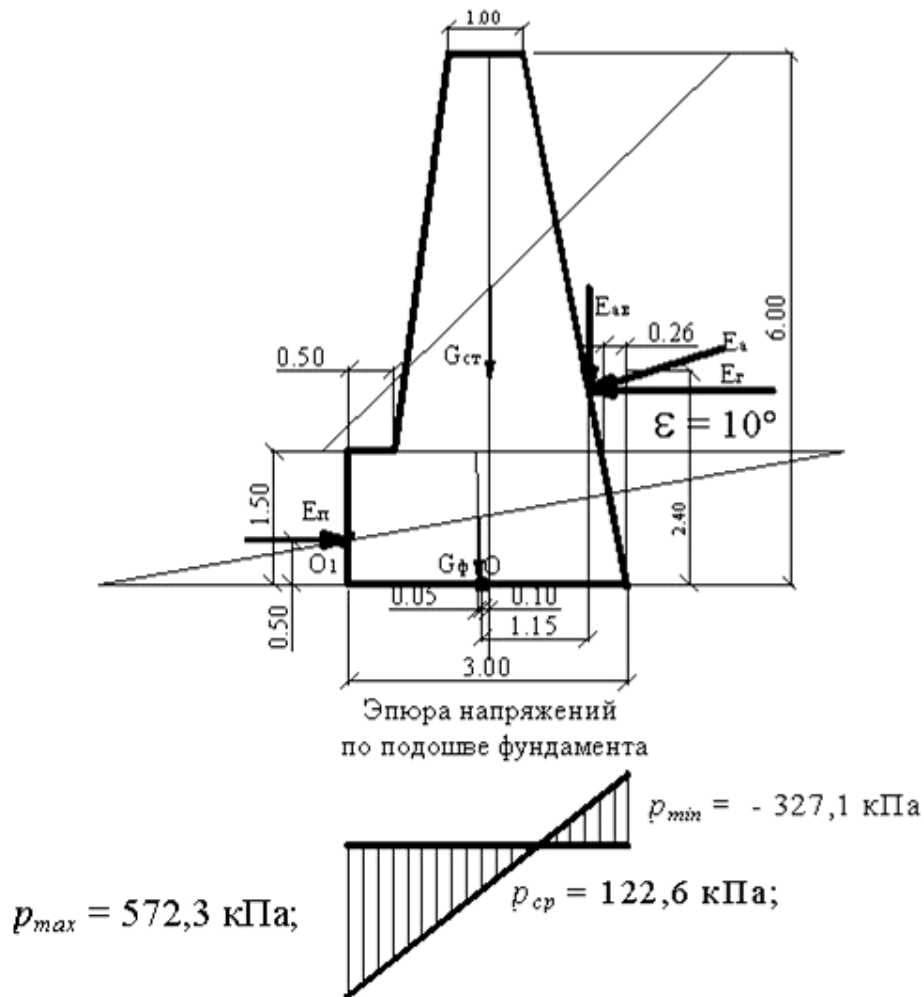


Рис. 8. Поперечное сечение стены, силы, действующие на нее, и эпюра напряжений по подошве фундамента

Плечи сил допускается брать в масштабе по чертежу или находить аналитически.

Сумма расчетных вертикальных сил

$$N_1 = 192,5 + 113,6 + 61,6 = 367,7 \text{ кН.}$$

Сумма моментов расчетных сил

$$M_1 = -19,3 + 5,7 + 771,3 - 73,9 - 9,3 = 674,5 \text{ кНм.}$$

Площадь и момент сопротивления подошвы фундамента стены по формулам (4.4) и (4.5):

$$A = b \cdot 1 = 3 \cdot 1 = 3 \text{ м}^2;$$

$$W = \frac{1 \cdot 3^2}{6} = 1,5 \text{ м}^3.$$

Тогда

$$p_{\text{cp}} = \frac{N_1}{A} = \frac{367,7}{3} = 122,6 \text{ кПа};$$

$$p_{\text{min}}^{\text{max}} = \frac{N_1}{A} \pm \frac{M_1}{W} = \frac{367,7}{3} \pm \frac{674,5}{1,5} = 122,6 \pm 449,7;$$

$$p_{\text{max}} = 572,3 \text{ кПа}, \quad p_{\text{min}} = -327,1 \text{ кПа}.$$

Эпюра напряжений по подошве фундамента представлены на рис. 8. Сопоставим найденные напряжения с расчетным сопротивлением:

$$p_{\text{cp}} = 122,6 < \frac{884}{1,4} = 631,4 \text{ кПа};$$

$$p_{\text{max}} = 572,3 < \frac{1,2 \cdot 884}{1,4} = 757,7 \text{ кПа};$$

$$p_{\text{min}} = -327,1 < 0.$$

Из трех условий не выполнено последнее, т. е. по задней грани подошвы действуют растягивающие напряжения, что не допускается.

### 5.6. Расчет устойчивости стены против опрокидывания и сдвига по подошве фундамента

Расчет устойчивости против опрокидывания выполняем в соответствии с формулой (4.7). Удерживающие и опрокидывающие моменты вычисляем в табличной форме (табл. 2).

В табл. 2 моменты вычислены относительно передней грани фундамента стены (точка  $O_1$  на рис. 8),  $\gamma_f = 0,9$  – коэффициент надежности по нагрузке к весу стены.

$$\frac{M_{u1}}{M_{z1}} = \frac{771,4}{559,3} = 1,38 > \frac{0,8}{1,1} = 0,73,$$

т. е. условие (4.7) не выполняется.

Расчет устойчивости стены против сдвига по подошве фундамента выполняется в соответствии с формулой (4.8) с использованием данных таблиц 1 и 2.

Таблица 2

Нормативная сила, кН	Расчетная сила, кН	Плечо, м	Момент, кНм	
			удерживающих сил $M_{z1}$	опрокидывающих сил $M_{u1}$
$G_{ст} = 175$	$G_{ст} = 0,9 \cdot 175 = 157,5$	1,60	252	771,4
$G_{ф} = 103,3$	$G_{ф} = 0,9 \cdot 103,3 = 93$	1,45	134,8	
$E_{аг} = 267,8$	$E_{аг} = 1,2 \cdot 267,8 = 321,4$	2,40	–	
$E_{ав} = 51,3$	$E_{ав} = 1,2 \cdot 51,3 = 61,6$	2,65	163,2	
$E_{п} = 18,5$	$E_{п} = 1 \cdot 18,5 = 18,5$	0,50	9,3	
			559,3	771,4

Сдвигающая сила

$$Q_{r1} = E_{аг} - E_{п} = 321,4 - 18,5 = 302,9 \text{ кН.}$$

Удерживающая сила

$$Q_{z1} = \Psi (G_{ст} + G_{ф} + E_{ав}) = 0,3 \cdot (157,5 + 93 + 61,6) = 93,6 \text{ кН.}$$

Здесь  $\Psi = 0,3$  – коэффициент трения кладки по грунту (табл. Б8):

$$\frac{Q_{r1}}{Q_{z1}} = \frac{302,9}{93,6} = 3,24 > \frac{0,9}{1,1} = 0,82,$$

т. е. условие (4.8) не выполняется.

### 5.7. Проверка положения равнодействующей

Расчет  $M_{II}$  и  $N_{II}$  ведется по формуле (4.9) при коэффициентах надежности по нагрузке  $\gamma_f = 1$  с использованием данных табл. 1.

Эксцентриситет

$$e_0 = \frac{M_{II}}{N_{II}} = \frac{-175 \cdot 0,1 + 103,3 \cdot 0,05 + 267,8 \cdot 2,4 - 51,3 \cdot 1,15 - 18,5 \cdot 0,5}{175 + 103,3 + 51,3} = 1,68 \text{ м;}$$

$$\rho = \frac{W}{A} = \frac{1 \cdot 3^2}{6} \cdot \frac{1}{3 \cdot 1} = 0,5 \text{ м;}$$

$$\frac{e_0}{\rho} = \frac{1,68}{0,5} = 3,36 > \eta = 0,8,$$

т. е. и это условие не выполняется.

## **5.8. Определение напряжений, действующих по подошве фундамента, с учётом нагрузок по его обрезу с использованием программного обеспечения на сайте: [www.BuildCalc.ru](http://www.BuildCalc.ru)**

Основные предпосылки данного метода расчёта изложены в книге «Осадки фундаментов при реконструкции зданий» [1] и помещены на сайте <http://www.buildcalc.ru/Books/2009062801/Default.aspx>. Выполнение расчётов может осуществляться непосредственно в интернете, из любой географической точки (что важно для студентов-заочников) и в любое удобное время.

Рекомендуется использовать расчётную программу (BRWL) «Определение размеров и осадки существующего или нового фундамента с учётом нагрузок по его обрезу» <http://www.buildcalc.ru/Calculations/Brwl/Default.aspx>

Данный программный расчёт (BRWL) в соответствии с требованиями СНиП 2.02.01-83\*, позволяет определить:

1. Величину расчётного сопротивления грунта основания ( $R$ ) по заданным размерам фундамента и физико-механическим характеристикам грунтов основания.

2. Величину осадки ( $S$ ) при заданной степени нагружения (расчёт по II предельному состоянию).

3. Величину предельного давления на грунт основания ( $P_{пр.}$ ) (расчёт по I предельному состоянию) с определением коэффициента надёжности  $K_n$ .

4. Величину среднего ( $P_{ср.}$ ), минимального ( $P_{min}$ ) и максимального ( $P_{max}$ ) давлений на грунт основания от существующей нагрузки и размеров фундамента.

Выполняя расчёты фундамента по программе BRWL, пользователь может самостоятельно проверить свои вычисления, выполненные ранее с использованием аналитических формул и, таким образом, получить подтверждение в правильном освоении приобретённых знаний.

### **5.8.1. Пример программного расчёта основания подпорной стенки по двум предельным состояниям с использованием сайта: [www.BuildCalc.ru](http://www.BuildCalc.ru)**

Расчёты на данном сайте, в том числе и по представленной программе: <http://www.buildcalc.ru/Calculations/Brwl/Default.aspx> можно осуществлять бесплатно непосредственно в интернете в режиме «on-lain».

Рассмотрим в качестве примера один из таких расчётов более подробно. Ниже (рис. 9) представлен фрагмент экрана ввода данных, который определяет учётную информацию по рассчитываемому объекту и тип здания (сооружения) с соответствующей предельной осадкой.

**Учётные данные**

Пожалуйста, введите учётную информацию об объекте, для которого выполняется расчёт

Пример расчёта подпорной стены (исходные данные см. параграф 5)

В качестве учётной информации может использоваться адрес строительного объекта, а также номер рассчитываемого фундамента и номер сечения на чертеже.

**Укажите тип здания (или предельную осадку для подпорной стены)**

Тип здания	Предельная осадка, см
Каркасные здания	
<input type="radio"/> Ж/б каркас	8
<input type="radio"/> Стальной каркас	12
Бескаркасные здания	
<input checked="" type="radio"/> Кирпичные здания без армирования	10
<input type="radio"/> Кирпичная кладка с армированием или ж/б поясами	15
<input type="radio"/> Высокие жёсткие сооружения	25

Далее

Рис. 9. Фрагмент копии экрана ввода данных по учётной информации варианта расчёта с предельной осадкой.

Для выбора предельной осадки достаточно курсором сделать отметку в выделенных круглых зонах с правой стороны первого столбца - «Тип здания». Для подпорной стены допускается использовать предельную осадку в 10 см. Затем курсором (левой кнопкой мыши) нажимается выделенная клавиша «Далее», расположенная в правом нижнем углу экрана.

Далее автоматически вводится таблица ввода грунтовых условий (рис. 10), которые берутся из § 5.1, 5.2.

Левый столбец таблицы, представленной на рис. 10, позволяет удалять, вносить изменения или добавлять вводимые данные по грунтовым условиям. Единицы измерения вводимых характеристик слоёв грунтового основания соответствуют стандартным обозначениям (ГОСТ), а также легко могут быть проконтролированы с использованием опции в примечаниях к данной таблице. Тип грунта принимается в соответствии с условиями СНиП 2.02.01-83\*( <http://files.stroyinf.ru/Data1/2/2015/>) , что позволяет автоматически выбрать необходимые коэффициенты условия работы при дальнейшем вычислении расчётного сопротивления грунта основания.

## Грунт

Слой грунта, расположенные сверху вниз.

	№	Н, м	Наименование	Тип грунта	$\gamma$ , кН/м <sup>3</sup>	$\Phi$ , °	$C$ , кПа	$e$	$W$	$I_L$	$E$	$\mu$	Источник данных
<a href="#">Удалить</a> <a href="#">Изменить</a>	1	6	Песок мелкий	Пески мелкие	18	28	0	0,7	-	-	6000	0,3	Таблица
<a href="#">Удалить</a> <a href="#">Изменить</a>	2	10	Глина	Пылевато-глинистые, а также крупнообломочные с пылевато-глинистым заполнителем	21	21	81	0,5	0,16	0,05	28000	0,3	Таблица
<a href="#">Добавить</a> <a href="#">Сбросить</a>			Н, м	<input type="text"/>									
			Наименование	<input type="text"/>									
			Тип грунта	Крупнообломочные с песчаным заполнителем песчаные, кроме мелких и пылеватых <input type="button" value="v"/>									
			$\gamma$ , кН/м <sup>3</sup>	<input type="text"/>									
			$\Phi$ , °	<input type="text"/>									
			$C$ , кПа	<input type="text"/>									
			$e$	<input type="text"/>									
			$W$	<input type="text"/>									
			$I_L$	<input type="text"/>									
			$E$	<input type="text"/>									
			$\mu$	<input type="text"/>									
			Источник данных	Эксперимент <input type="button" value="v"/>									

[Добавить верхний насыпной слой грунта мощностью 1 м.](#) Мощность этого слоя грунта можно изменить с помощью команды «Изменить».

Рис. 10. Фрагмент копии экрана ввода данных по грунтовым условиям.

Следует отметить, что в конце каждого экрана ввода данных, в правом нижнем углу, расположены две клавиши «Назад» и «Далее», позволяющие либо вернуться к ранее вводимым данным и выполнить их корректировку, либо перейти к вводу следующих исходных данных.

Вводится дополнительная информация по положению уровня грунтовых вод и справочная информация по величине удельного веса минеральных частиц грунта (рис. 11).

## Дополнительная информация

### Грунтовые воды

Учитывать действие грунтовых вод

Уровень грунтовых вод, м. Это расстояние от уровня планировки до наивысшего положения уровня грунтовой воды.

### Информация о сооружении

Сооружение обладает жёсткой конструктивной схемой

Отношение длины сооружения или его отсека к высоте 2,00

### Справочная информация

Удельный вес минеральных частиц грунта, кН/м<sup>3</sup> 27,5

Удельный вес воды, кН/м<sup>3</sup> 10,00

Назад

Далее

Рис. 11. Фрагмент копии экрана ввода данных по дополнительной информации по УГВ, жёсткости сооружения и величине удельного веса минеральных частиц грунта

Затем вводятся основные данные по фундаменту подпорной стенки (рис. 12). Эти данные берутся из задания к курсовой работе. В нашем примере подпорную стенку следует рассматривать как ленточный фундамент под наружную стену здания без подвала<sup>1</sup>, при его высоте фундамента 1,5 м и глубине заложения 1,5 м от планировочной отметки. Ширина подошвы фундамента составляет 3,0 м.

## Фундамент

### Основные данные фундамента

Тип фундамента

Ленточный

Тип стены

Наружная

Высота фундамента (размер фундамента от обреза до подошвы), м

1,5

Глубина заложения фундамента (расстояние от планировочной отметки до подошвы фундамента), м

1,50

Ширина подошвы фундамента, м

3,0

### Данные столбчатого фундамента

Соотношение сторон подошвы фундамента  $N = L / B$  1,00

### Данные по подвалу

Подвал есть

Расстояние от уровня планировки до пола подвала (глубина подвала), м 0,90

Толщина пола подвала, м

0,20

Удельный вес конструкции пола подвала, кН/м<sup>3</sup>

22,00

Назад

Далее

Рис. 12. Фрагмент копии экрана ввода данных по основным параметрам фундамента подпорной стенки.

Следующий экран ввода данных (рис. 13) определяет степень нагружения рассчитываемого фундамента. Сбор нормативных нагрузок осуществляется до уровня обреза фундамента. Дополнительные нагрузки от веса фундамента определяются уже в программном расчёте.

<sup>1</sup> Данные по подвалу и для столбчатого фундамента в данном расчёте не используются.

В рассматриваемом примере, используя данные таблицы 1 (§5.5), можно определить расчётную вертикальную нагрузку, действующую на обрез фундамента подпорной стенки.

$$N = 192,5 + 61,6 = 254,1 \text{ кН.}$$

Тогда, сумма моментов расчётных сил, за исключением веса фундамента, составит:

$$M_B = -19,3 + 771,3 - 73,9 - 9,3 = 668,8 \text{ кНм.}$$

Подставляя данные значения (рис. 13) и нажав клавишу «Далее» получим сообщение, что «**нагрузка к фундаменту приложена со слишком большим эксцентриситетом**».

#### Нагрузки

##### Нагрузки по обрезу фундамента

Вертикальная нагрузка N, кН

Горизонтальная нагрузка, приложенная поперёк ширины подошвы фундамента Q<sub>B</sub>, кН

Изгибающий момент, приложенный поперёк ширины подошвы фундамента M<sub>B</sub>, кН\*м

Нагрузка к фундаменту приложена со слишком большим эксцентриситетом. Увеличте ширину подошвы фундамента.

Рис. 13. Фрагмент копии экрана ввода данных по расчётным нагрузкам в уровне обреза фундамента с неудовлетворительными результатами расчёта.

Сообщение на рис. 13 свидетельствует о том, что основание перегружено, т.е. по задней грани подошвы фундамента действуют растягивающие напряжения, что не допустимо.

Таким образом, выполненный программный расчёт (BRWL) подтверждает ранее полученное аналитическое решение – см. §5.5.

**Вывод:** подпорная стенка с принятыми параметрами, является не устойчивой конструкцией. Необходимо изменение в проектном решении.

## 5.9. Выводы о применимости заданной конструкции стены и рекомендации по ее изменению

Выполненные проверки показали, что приведенная в задании подпорная стена не удовлетворяет нормативным требованиям. Стену следует перепроектировать.

Обоснование необходимых изменений должно вытекать из анализа факторов, обуславливающих невыполнение проверок. В рассмотренном примере все они фактически связаны с видом эпюры напряжений по подошве фундамента, а именно с большими растягивающими напряжениями

под задним ребром подошвы. Это определяет возможность отрыва части подошвы от грунта основания с ростом напряжений под ребром передней грани, крен стены и в конечном счете – ее опрокидывание.

Анализируя структуру составляющих момента  $M_1$  по табл. 1, замечаем, что основной вклад в него дает активное давление  $E_a$ ; оно же определяет невыполнение проверок на опрокидывание и сдвиг, а также недопустимый эксцентриситет равнодействующей.

Следовательно, нужно уменьшить активное давление. Тогда, с учётом веса фундамента (таб. 1 §5.5), получим расчётную вертикальную нагрузку по подошве фундамента:

$$N = 192,5 + 61,6 + 113,6 = 367,7 \text{ кН.}$$

Требуемый порядок снижения при прежних размерах стены оценивается по предельно допустимому моменту из условия (4.3), то есть при  $p_{\min} = 0$ .

$$M_B = N \cdot b/6 = 367,7 \cdot 3/6 = 184 \text{ кНм}$$

или с коэффициентом надёжности  $\gamma_f = 0,93$

$$M_B = 184 \cdot \gamma_f = 184 \cdot 0,93 = 172 \text{ кНм.}$$

Проверим данное условие, подставив новое значение  $M_B$  в программный расчёт (BRWL) (рис. 13). Нажимая выделенную кнопку «Далее», получим окончательную (итоговую) версию проводимого расчёта для печати (рис. 1.14).



## BRWL - Расчёт фундамента с учётом нагрузок по его обрезу

Для возврата к списку доступных типов расчётов нажмите [здесь](#).

### Отчёт

[Версия для печати](#)

#### Учётные данные

Объект:	Пример расчёта подпорной стенки (исходные данные в параграфе 5)
Тип здания:	Подпорная стенка

#### Данные по фундаменту

##### Основные данные фундамента

Тип фундамента:	Ленточный
Тип стены:	Наружная
Высота фундамента (размер фундамента от обреза до подошвы), м:	1,50
Глубина заложения фундамента (расстояние от планировочной отметки до подошвы фундамента), м:	1,50

Ширина подошвы фундамента, м:	3,00
-------------------------------	------

### Нагрузки по обрезу фундамента

Вертикальная нагрузка N, кН:	254,10
Горизонтальная нагрузка, приложенная поперёк ширины подошвы фундамента Q <sub>в</sub> , кН:	0,00
Изгибающий момент, приложенный поперёк ширины подошвы фундамента M <sub>в</sub> , кН*м:	172,00

### Данные по грунту

#### Введённые данные

№	H, м	Наименование	Тип грунта	γ, кН/м <sup>3</sup>	φ, °	c, кПа	e	w	I <sub>L</sub>	E	μ	Источник данных
1	1,5	Песок мелкий	Пески мелкие	18	28	0	0,7	-	-	6000	0,3	Таблица
2	10	Глина	Пылевато-глинистые, а также крупнообломочные с пылевато-глинистым заполнителем	21	21	81	0,5	0,16	0,05	28000	0,3	Таблица

#### Расчётные данные

№	H, м	γ <sub>1</sub> , кН/м <sup>3</sup>	γ <sub>2</sub> , кН/м <sup>3</sup>	φ <sub>1</sub> , °	φ <sub>2</sub> , °	c <sub>1</sub> , кПа	c <sub>2</sub> , кПа	γ <sub>c1</sub>	γ <sub>c2</sub>	K
1	1,50	16,36	18,00	25,45	28,00	0,00	0,00	1,30	1,26	1,10
2	10,00	19,09	21,00	18,26	21,00	54,00	81,00	1,25	1,08	1,10

### Дополнительная информация

#### Грунтовые воды

Грунтовые воды отсутствуют

#### Информация о сооружении

Сооружение обладает жёсткой конструктивной схемой
Отношение длины сооружения или его отсека к высоте: 2,00

#### Справочная информация

Удельный вес минеральных частиц грунта, кН/м <sup>3</sup> :	27,50
Удельный вес воды, кН/м <sup>3</sup> :	10,00

### Результаты расчёта

#### Расчитанные данные по совместной работе грунта и фундамента

Средневзвешенное значение удельного веса грунта по I-му предельному состоянию выше подошвы фундамента, кН/м <sup>3</sup> :	16,36
Средневзвешенное значение удельного веса грунта по II-му предельному состоянию выше подошвы фундамента, кН/м <sup>3</sup> :	18,00
Приведённая глубина заложения фундамента d <sub>1</sub> , м:	1,50

#### Расчитанные данные по основанию

Расчётное сопротивление грунта основания R, кПа:	776,18
Предельное давление (несущая способность) грунта основания R <sub>пр</sub> , кПа:	1 360,08

Предельная нагрузка на фундамент $N_{пр}$ , кН:	4 080,24
Минимальное давление под подошвой фундамента $P_{min}$ , кПа:	0,03
Среднее давление под подошвой фундамента $P_{ср.}$ , кПа:	114,70
Максимальное давление под подошвой фундамента $P_{max}$ , кПа:	229,37
Осадка фундамента $S$ , см:	2,37
Коэффициент надёжности:	10,67

Рис. 1.14. Фрагмент копии экрана вывода результатов окончательного расчёта (версия для печати). Пример выполнен по интернетовской программе BRWL (<http://www.buildcalc.ru/Calculations/Brwl/Help.aspx>) для подпорной стенки с максимально допустимым рекомендуемым моментом.

Полученное решение (рис. 14) удовлетворяет необходимым требованиям СНиП 2.02.01-83\*, т.к. минимальное давление под подошвой фундамента  $P_{min} > 0$ , следовательно, основание работает без отрыва подошвы, т.е. только на сжатие.

Данное решение позволяет также определить осадку подпорной стены  $S = 2,37 \text{ см} < 10 \text{ см}$  (удовлетворяются условия расчёта по II предельному состоянию) и коэффициент надёжности  $10,67 > 1$  (удовлетворяются условия расчёта по I предельному состоянию).

Анализируя аналитическое решение при плече 2,4 м (рис. 8) получаем, что активное давление должно быть понижено до значения  $E_a = 184/2,4 = 76,7 \text{ кН}$ , то есть в 3,5 раза. Теперь обращаемся к формулам (3.2), (3.3).

От чего зависит коэффициент  $\xi_a$  и какие из влияющих факторов являются управляемыми?

Это три фактора – углы  $\varphi$ ,  $\delta$ ,  $\varepsilon$ . Рассмотрим возможность их изменения.

1. Угол внутреннего трения засыпки; по заданию в примере  $\varphi = 28^\circ$  (мелкий песок). Известно, что с увеличением крупности песка угол внутреннего трения увеличивается. При выборе значений  $\varphi$  для уменьшения активного давления засыпки рекомендуется принимать для пылеватых песков  $\varphi = 30...34^\circ$ ; для мелких  $\varphi = 32...36^\circ$ ; для песков средней крупности  $\varphi = 35...38^\circ$ ; для крупных и гравелистых  $\varphi = 38...40^\circ$ . Для рассматриваемого примера при засыпке гравелистым песком можно принять  $\varphi = 40^\circ$ .

2. Угол трения грунта засыпки о стену. В примере задано  $\delta = 1^\circ$ , то есть трение почти отсутствует. В то же время с ростом  $\delta$  активное давление уменьшается. Практически для обычных массивных стен можно принять  $\delta = 0,5 \varphi = 20^\circ$ . При специальной обработке поверхности задней грани можно принять предельное значение  $\delta = \varphi$ .

3. Угол наклона задней грани  $\varepsilon$  существенно влияет на активное давление, причем наклон в сторону засыпки ( $\varepsilon < 0$ ) снижает его.

Проще всего требуемое значение  $\varepsilon$  определить графически, уже освоенным построением Ж.В. Понселе. Например, здесь при значениях  $\varphi = 40^\circ$ ;  $\delta = 20^\circ$  и  $\varepsilon = -15^\circ$  получаем площадь треугольника Ребхана  $4,28 \text{ м}^2$  и соответственно активное давление  $77 \text{ кН}$ , что практически совпадает с требуемым. Легко проверить, что принятые параметры засыпки и стены (почти не увеличившие ее вес) обеспечивают выполнение всех нормативных требований. Также очевидно, что добиться этого увеличением размеров подошвы фундамента стены практически не представляется возможным.

## 6. КОНТРОЛЬНЫЕ ВОПРОСЫ ДЛЯ ПОДГОТОВКИ К ЗАЩИТЕ КУРСОВОЙ РАБОТЫ

1. В чем состоит смысл понятия «коэффициент бокового давления грунта»? Чему он равен для условий компрессионного сжатия?

2. С чем связана экономичность тонкостенных конструкций подпорных стен по сравнению с массивными?

3. Как связано боковое давление грунта на стену с направлением и величиной ее перемещения? Как соотносятся между собой  $E_0$ ,  $E_a$ ,  $E_p$ ? (см. рис. 3).

4. Рассматривая схему действия сил на подпорную стену, указать силы опрокидывающие и удерживающие; сдвигающие и удерживающие.

5. В чем состоит смысл понятия «призма обрушения»? Какие силы действуют на нее со стороны задней грани подпорной стены и со стороны неподвижного грунта?

6. Как коэффициенты активного и пассивного давления зависят от угла внутреннего трения грунта в простейшем случае, когда  $\alpha = \delta = \varepsilon = 0$ ?

7. Чем отличаются значения перемещений, необходимых для реализации активного и пассивного давления? Почему при расчете стены по предельным состояниям учитывается только 1/3 часть рассчитанного отпора?

8. Как влияет наклон поверхности засыпки (угол  $\alpha$ ) на активное давление?

9. Какими мерами можно изменить трение грунта о стенку (угол  $\delta$ )? Как влияет изменение  $\delta$  на активное давление?

10. Как влияет наклон задней грани (угол  $\varepsilon$ ) стены на активное давление?

11. При каких значениях параметров  $\varepsilon$  и  $\delta$  сила  $E_a$  будет горизонтальна? В каких случаях вертикальная составляющая давления  $E_{ав}$  будет увеличивать опрокидывающий момент?

12. Анализом положения и площади треугольника Ребхана (см. рис. 5 и 7) установить, как меняется  $E_a$  при:

увеличении  $\varphi$ ;

увеличении  $q$ ;

изменении  $\delta$ ;

изменении знака и величины  $\varepsilon$ ,  $\alpha$ .

13. Почему недопустимы растягивающие напряжения под подошвой фундамента со стороны задней грани?

14. В чем состоят связь и различие проверок (4,3) и (4,9)?

15. Какими мерами можно повысить устойчивость стены против опрокидывания?

16. Какими мерами можно повысить устойчивость стены против сдвига по подошве без увеличения массы стены?

## ПРИЛОЖЕНИЕ А

### *(Задание на выполнение курсовой работы «Расчет подпорной стены»)*

#### Пояснения к выбору задания

Преподаватель выдает студенту шифр задания, состоящий из четырех цифр.

Первая цифра означает вариант размеров стены (табл. А1).

Вторая – вариант характеристик грунта засыпки (табл. А2).

Третья – вариант характеристик грунта, залегающего под подошвой фундамента (табл. А3).

Четвертая – вариант равномерно распределенной нагрузки на поверхности засыпки (табл. А4).

Например, студенту задан шифр 1234. Это значит, что студент по табл. А1 принимает  $a = 1$  м;  $b = 3$  м и т. д.; по табл. А2 –  $\gamma_{зас} = 19$  кН/м<sup>3</sup>;  $\varphi = 29^\circ$  и т. д.; по табл. А3 – грунт (песок крупный);  $\gamma_{зас} = 19,8$  кН/м<sup>3</sup>;  $\omega = 0,1$  и т. д.; по табл. А4 –  $q = 50$  кПа.

На рис. А1 приведено поперечное сечение подпорной стены с буквенными обозначениями размеров, значения которых следует брать из табл. А1.

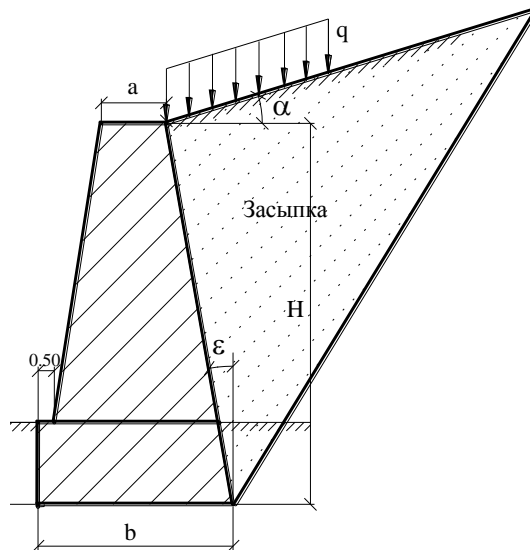


Рис. А1. Поперечное сечение подпорной стены

На рис. А2 указано правило знаков для выбора положения поверхности засыпки относительно горизонта и наклона задней грани относительно вертикали. Углы  $\alpha$  и  $\epsilon$  принимаются положительными при движении против часовой стрелки, отрицательными – при движении в противоположном направлении.

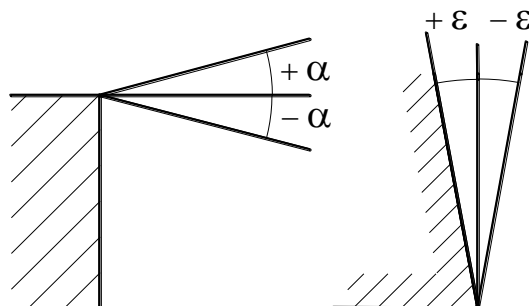


Рис. А2. Правило знаков  $\alpha$  и  $\epsilon$

Студент оформляет задание на отдельном листе бумаги согласно приведенному ниже образцу.

В задании приводятся только те исходные данные, которые соответствуют шифру, полученному от преподавателя.

Подпорная стена вычерчивается в масштабе в соответствии с заданными размерами.

Задание на проектирование подпорной стены не заменяет титульного листа ку

ИСХОДНЫЕ ДАННЫЕ ДЛЯ ВЫПОЛНЕНИЯ КУРСОВОЙ РАБОТЫ

Таблица А1

Размеры стены

Наименование	Обозначение	Единицы измерения	Варианты									
			1	2	3	4	5	6	7	8	9	0
Ширина по верху	$a$	м	1	1,2	1,4	1,6	0,8	1,0	1,2	1,4	1,4	1,6
Ширина подошвы	$b$	"	3	4	5	5,5	2,5	3,5	4,5	5,5	3,5	4,5
Высота	$H$	"	6	7	8	10	5	6	7	9	7	8
Глубина заложения	$d$	"	1,5	2	2,5	3	1,5	2	2,5	3	1,5	2
Наклон задней грани	$\varepsilon$	град	10	8	6	4	2	0	-2	-4	-6	-8

Таблица А2

Характеристики грунта засыпки

Наименование	Обозначение	Единицы измерения	Варианты									
			Песок пылеватый			Песок мелкий			Песок средней крупности		Песок крупный	
			1	2	3	4	5	6	7	8	9	0
Удельный вес	$\gamma_{зас}$	кН/м <sup>3</sup>	18	19	20	21	22	22	21	20	18	18
Угол внутреннего трения	$\varphi$	град	28	29	30	31	32	33	34	35	36	37
Угол трения грунта о заднюю грань стены	$\delta$	"	1	2	3	4	5	6	7	8	9	10
Наклон поверхности засыпки	$\alpha$	"	8	6	4	2	0	-2	-4	-6	-8	-10

Таблица А3

Характеристики грунта под подошвой фундамента стены

Наименование	Обозначение	Единицы измерения	Варианты									
			1	2	3	4	5	6	7	8	9	0
Грунт	-	-	Песок мелкий		Песок крупный		Супесь		Суглинок		Глина	
Удельный вес	$\gamma$	кН/м <sup>3</sup>	18,5	19,2	19,8	19,0	20,2	20,1	18,3	21,4	21,0	21,8
Влажность	$w$	-	0,2	0,23	0,1	0,19	0,2	0,2	0,45	0,16	0,16	0,14
Удельный вес твердых частиц	$\gamma_s$	кН/м <sup>3</sup>	26,4	26,6	26,8	26,5	26,7	26,8	26,0	27,3	27,5	27,6
Предел текучести	$w_L$	-	-	-	-	-	0,24	0,24	0,54	0,24	0,33	0,34
Предел раскатывания	$w_P$	-	-	-	-	-	0,19	0,19	0,38	0,14	0,15	0,16

Таблица А4

Равномерно распределенная нагрузка на поверхности засыпки

Наименование	Обозначение	Единицы измерения	Варианты									
			1	2	3	4	5	6	7	8	9	0
Нагрузка	$q$	кПа	20	30	40	50	60	60	50	40	30	20

**ПРИЛОЖЕНИЕ Б**  
*(Данные, необходимые для строительной оценки грунта)*

Таблица Б1

**Виды глинистых грунтов**

Грунт	Число пластичности
Супесь	$0,01 \leq I_p \leq 0,07$
Суглинок	$0,07 < I_p \leq 0,17$
Глина	$I_p > 0,17$

Таблица Б2

**Консистенция глинистых грунтов**

Консистенция	Показатель текучести (консистенции) $I_L$
Супесь:	
твердая	$I_L < 0$
пластичная	$0 \leq I_L \leq 1$
текучая	$I_L > 1$
Суглинок и глина:	
твердая	$I_L < 0$
полутвердая	$0 \leq I_L \leq 0,25$
тугопластичная	$0,25 < I_L \leq 0,50$
мягкопластичная	$0,50 < I_L \leq 0,75$
текучепластичная	$0,75 < I_L \leq 1$
текучая	$I_L > 1$

Таблица Б3

**Водонасыщенность песчаных и крупнообломочных грунтов**

Наименование по степени влажности	Степень влажности $S_r$
Маловлажные	$0 < S_r \leq 0,5$
Влажные	$0,5 < S_r \leq 0,8$
Насыщенные водой	$0,8 < S_r \leq 1$

Таблица Б4

## Плотность песчаных грунтов

Виды песков	Плотность сложения песков		
	Плотные	Средней плотности	Рыхлые
Гравелистые, крупные и средней крупности	$e < 0,55$	$0,55 \leq e \leq 0,70$	$e > 0,70$
Мелкие	$e < 0,60$	$0,60 \leq e \leq 0,75$	$e > 0,75$
Пылеватые	$e < 0,60$	$0,60 \leq e \leq 0,80$	$e > 0,80$

Таблица Б5

Условные сопротивления  $R_0$  глинистых (непросадочных) грунтов в основаниях, кПа

Наименование грунта	Коэффициент пористости $e$	Показатель текучести (консистенции) $I_L$						
		0	0,1	0,2	0,3	0,4	0,5	0,6
Супеси (при $I_p \leq 0,05$ )	0,5	350	300	250	200	150	100	–
	0,7	400	250	200	150	100	–	–
Суглинки (при $0,10 \leq I_p \leq 0,15$ )	0,5	400	350	300	250	200	150	100
	0,7	350	300	250	200	150	100	–
	1,0	300	250	200	150	100	–	–
Глина (при $I_v \geq 0,20$ )	0,5	600	450	350	300	250	200	150
	0,6	500	350	300	250	200	150	100
	0,8	400	300	250	200	150	100	–
	1,1	300	250	200	150	100	–	–

При значениях числа пластичности  $I_p$  в пределах 0,05–0,10 и 0,15–0,20 следует принимать средние значения  $R_0$ , приведенные в табл. Б5, соответственно для супесей и суглинков и для суглинков и глин. Величину

условного сопротивления  $R_0$  для твердых глинистых грунтов ( $I_L < 0$ ) следует получить у преподавателя либо определять по формуле

$$R_0 = 1,5 \cdot R_{nc}$$

и принимать для супесей – не более 1000 кПа, для суглинков – 2000 кПа, для глин – 3000 кПа;  $R_{nc}$  – среднее арифметическое значение временного сопротивления на сжатие образцов глинистого грунта природной влажности.

Таблица Б6

Условные сопротивления  $R_0$  песчаных грунтов в основаниях, кПа

Наименование грунта и его влажность	$R_0$ для песков средней плотности
Пески гравелистые и крупные независимо от их влажности	350
Пески средней крупности:	
маловлажные	300
влажные и насыщенные водой	250
Пески мелкие:	
маловлажные	200
влажные и насыщенные водой	150
Пески пылеватые:	
маловлажные	200
влажные	150
насыщенные водой	100

Для плотных песков значения, приведенные в табл. Б6, надлежит увеличивать на 100 %, если плотность определена статическим зондированием, и на 60 %, если плотность определена другими способами, например по результатам лабораторных испытаний грунтов.

Таблица Б7

Коэффициенты  $k_1$  и  $k_2$ 

Наименование грунта	$k_1, \text{м}^{-1}$	$k_2$
Гравий, галька, песок гравелистый, крупный и средней крупности	0,10	3,0
Песок мелкий	0,08	2,5
Песок пылеватый, супесь	0,06	2,0
Суглинок и глина твердые и полутвердые	0,04	2,0
Суглинок и глина тугопластичные и мягкопластичные	0,02	1,5

Таблица Б8

Коэффициент трения  $\Psi$  кладки по грунту

Вид грунта	Значения коэффициента
Глины и скальные породы с омыливающейся поверхностью (глинистые известняки, сланцы и т. п.):	
во влажном состоянии	0,25
в сухом состоянии	0,30
Суглинки и супеси	0,30
Пески	0,40
Гравийные и галечниковые породы	0,50
Скальные породы с неомыливающейся поверхностью	0,60

## ПРИЛОЖЕНИЕ В

*(Пример оформления титульного листа)*

Федеральное государственное бюджетное образовательное учреждение  
высшего профессионального образования  
«Петербургский государственный университет путей сообщений»

Кафедра «Основания и фундаменты»

# РАСЧЕТ ПОДПОРНОЙ СТЕНЫ

Курсовая работа

Выполнил студент \_\_\_\_\_ курса

группы \_\_\_\_\_

Проверил \_\_\_\_\_

Санкт-Петербург  
201...

## ПРИЛОЖЕНИЕ Г

(Образец оформления задания)

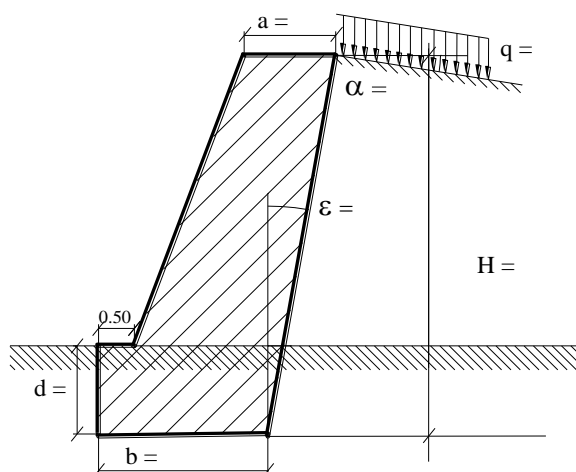
ФГБОУВПО ПГУПС  
Кафедра «Основания и фундаменты»

### ЗАДАНИЕ НА КУРСОВУЮ РАБОТУ «РАСЧЕТ ПОДПОРНОЙ СТЕНЫ»

Студент \_\_\_\_\_

Группа \_\_\_\_\_

Шифр \_\_\_\_\_



Размеры стены		
$a$	м	
$b$	м	
$H$	м	
$d$	м	
$\epsilon$	град	

Грунт засыпки		
$\gamma_{\text{зас}}$	кН/м <sup>3</sup>	
$\varphi$	град	
$\delta$	град	
$\alpha$	град	

Грунт под подошвой		
$\gamma$	кН/м <sup>3</sup>	
$w$	—	
$\gamma_s$	кН/м <sup>3</sup>	
$w_L$	—	
$w_P$	—	

Нагрузка		
$q$	кПа	

Подпись преподавателя \_\_\_\_\_

Дата \_\_\_\_\_