

Крепления мотоцикла PBTech Premium

Рекомендуется ознакомиться с инструкцией перед применением крепления мотоцикла.

1. ПРИМЕНЕНИЕ

Крепления мотоцикла PBTech Premium являются механизмами для фиксации мотоцикла к напольному покрытию при его транспортировке. Представляет собой разборное устройство (рис.1). Максимальное количество закрепляемых мотоциклов – 1, массой до 125 кг.

ОПИСАНИЕ

Материал механизмов креплений: сталь листовая нержавеющая AISI 204 толщиной 4 мм.

Покрытие: без покрытия.

Габаритные размеры: ширина 70 мм, длина 500 мм, высота 700 мм.



Рис. 1

2. ПРАВИЛА ЭКСПЛУАТАЦИИ

Запрещается!

- 2.1. Выполнять какие-либо модификации без письменного разрешения производителя. Любой ремонт может выполняться только производителем или его авторизованным представителем.
- 2.2. Использовать крепления мотоцикла с явными дефектами (трещины, деформация).
- 2.3. Превышать разрешенную нагрузку.

3. ВВОД В ЭКСПЛУАТАЦИЮ

Перед первым вводом крепления в эксплуатацию пользователю необходимо убедиться в рабочем состоянии крепления, а именно:






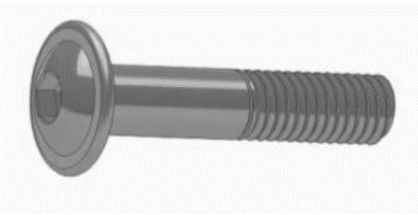
- Внимательно изучить данную инструкцию.
- Провести тщательный визуальный осмотр крепления по методике, указанной в п.7.

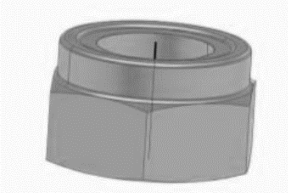
Пользователи должны проводить тщательный визуальный осмотр креплений до и после каждого использования!

В связи с постоянной работой, направленной на улучшение потребительских свойств креплений, возможны незначительные изменения в конструкции изделий, не отраженные в настоящей инструкции и не влияющие на функциональные качества изделий.

4. КОМПЛЕКТАЦИЯ КРЕПЛЕНИЙ:

Наименование	Внешний вид	Количество, шт
Напольная планка		2

<p>Ответные планки для установки с обратной стороны пола</p>		<p>2</p>
<p>Цепь</p>		<p>4</p>
<p>Карабин винтовой</p>		<p>8</p>
<p>Быстросъемные фитинги</p>		<p>2</p>
<p>Механизм крепления на подножку</p>		<p>2</p>
<p>Винт М8</p>		<p>6</p>

Гайка М8		6
----------	--	---

5. ИНСТРУКЦИЯ ПО МОНТАЖУ

Лицо, установившее данное устройство, несет полную ответственность за его установку. Производитель или дистрибьютор не несут ответственности за риск, возникающий при несоблюдении рекомендаций по монтажу.

ВНИМАНИЕ! Учитывайте условия окружающей среды, преобладающие в месте установки, которые могут послужить причиной коррозии креплений.

1. Установка креплений должна проводиться в соответствии с правилами выполнения механических и строительных соединений.

2. Крепления устанавливаются на болты в напольное покрытие (рис. 4). Болты устанавливаются в каждое отверстие на пластине. Точка установки определяются согласно инструкции по эксплуатации и монтажу.

Для установки напольной части креплений необходимо разметить и просверлить 6 отверстий в напольном покрытии, через которые будут закреплены такелажные кольца. Размеры, необходимые для разметки указаны на приведенном ниже эскизе:

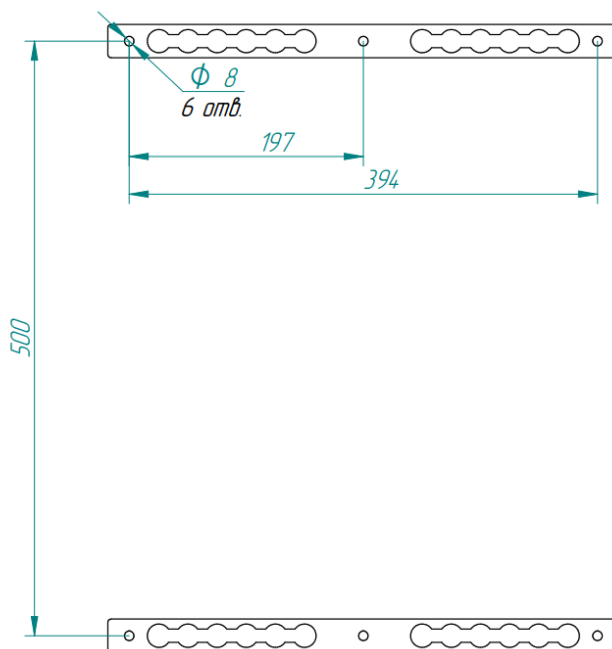


Рис 2. Рекомендуемое расстояние между напольными планками.

Рекомендуемое расстояние между планками 500 мм, планки необходимо располагать таким образом, что б они были параллельны оси закрепляемого мотоцикла. В случае если расстояние между центрами подножек мотоцикла больше или равно 480 мм, ширина между напольными планками определяется следующим образом: $X + 40$ мм, но не меньше 540 мм, где X – ширина между центрами подножек. Ось мотоцикла должна находиться по середине между

планками. Правильное расположение правой планки крепления, а также самого механизма фиксации изображено на рисунке 3. Левая сторона устанавливается аналогичным образом.



Рис 3. Правильное расположение правого крепления PBTech Light.

Металлическая планка, расположенная под напольным покрытием, служит для равномерного распределения нагрузки на большей площади, что снижает риск повреждения поверхности и улучшает общую прочность установки. Винт М8 с гайкой обеспечивает надежное соединение между запчастями, что предотвращает их расшатывание и обеспечивает безопасность эксплуатации. Важно убедиться, что все компоненты конструкции не имеют дефектов, а монтаж выполняется в соответствии с рекомендациями производителя. Периодическая проверка состояния такелажного кольца и всех крепежных элементов также является обязательной практикой для обеспечения безопасности работы креплений.

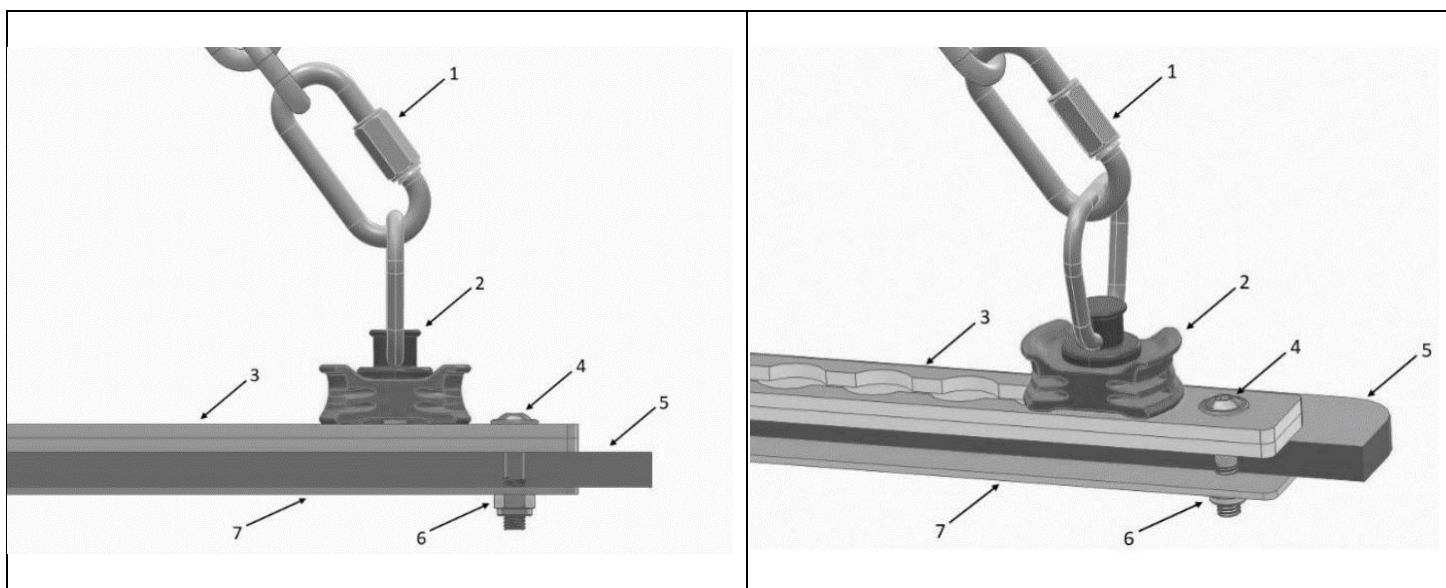


Рис 4. Схема установки напольных планок.

1 – карабин; 2 – быстросъемный фитинг; 3 – напольная планка; 4 – крепежный винт М8; 5 – напольное покрытие; 6 – гайка М8; 7 – планка – шайба.

Требования к напольному покрытию:

При использовании в качестве напольного покрытия ламинированной фанеры, или тому подобного материала, рекомендуемая толщина не менее 12-15 мм (для ламинированной фанеры), места установки креплений необходимо дополнительно усиливать стальным горячекатаным листом Ст3, 3 мм. Напольное покрытие должно быть надежно зафиксировано в несущей конструкции по всему периметру через 250-300 мм.

В случае, если напольное покрытие имеет механические повреждения, трещины, либо есть сомнения в техническом состоянии точек крепления покрытия, оно должно быть изъято из использования.

Запрещается!

- 1) Устанавливать крепления на стыке листов напольного покрытия.
- 2) Фиксировать мототехнику креплениями на не усиленном напольном покрытии.

Производитель или дистрибьютор не несет ответственности за риск, возникающий при несоблюдении рекомендаций по требованиям к напольному покрытию для креплений мотоцикла.

6. ПЕРИОДИЧЕСКАЯ ПРОВЕРКА

Периодические проверки проводятся только компетентным лицом! Регулярность проведения проверок определяется исходя из частоты использования креплений и влияния вредных и опасных факторов на транспортировке, но не реже одного раза за поездку при транспортировке мотоцикла.

При каждом осмотре проверяется состояние всех элементов. В случае возникновения любого сомнения по поводу безопасного применения крепление должно быть немедленно изъято из эксплуатации.

Запрещается использовать крепления, после участия в дорожно-транспортном происшествии, при котором на креплениях был зафиксирован мотоцикл, до письменного разрешения уполномоченного лица.

Для выявления дефектов крепления мотоцикла проведите тщательный визуальный осмотр устройства согласно следующей методике:

Этап 1. Убедитесь, что пользователь не производил ремонт устройства самостоятельно. Устройство, имеющее признаки ремонта или модификации пользователем, должно быть изъято из эксплуатации.

Этап 2. Проверьте устройство по всей длине, крепежные элементы. При обнаружении значительных механических повреждений, деформации или возникновении каких-либо сомнений по поводу технического состояния крепления, оно должно быть незамедлительно изъято из эксплуатации.

Этап 3. Проверьте устройство на отсутствие износа. Любое повреждение элементов устройства оказывает прямое влияние на его прочность и безопасность использования. Устройство, имеющее признаки повреждения (трещины, деформации элементов, и пр.), должно быть изъято из эксплуатации. Если невозможно сделать четкое заключение о состоянии устройства, его отправляют на заводскую проверку производителем для оценки и принятия решения о возможности дальнейшего использования.

7. ТЕХОБСЛУЖИВАНИЕ

Техническое обслуживание производится по необходимости, в зависимости от условий эксплуатации, рекомендуется не реже 1 раза в 12 месяцев чистка и смазка трущихся деталей. Замена расходных комплектующих предусмотрена не реже 1 раза в 12 месяцев, в независимости от визуального состояния деталей. Расходными комплектующими являются:

- 1) Цепь короткозвенная
- 2) Карабин винтовой

Производитель или дистрибьютор не несет ответственности за риск, возникающий при несоблюдении рекомендаций по техническому обслуживанию креплений мотоцикла.

Расходные комплектующие приобретаются только у производителя, ответственность за замену расходных комплектующих без согласования с производителем полностью лежит на пользователе.

8. ПРАВИЛА, УСЛОВИЯ И СРОКИ ХРАНЕНИЯ

Перед вводом в эксплуатацию крепление хранится в чистом сухом месте, в условиях не допускающих возникновения механических или химических повреждений. Срок годности - не ограничен при условии проведения периодических проверок ежегодно компетентным лицом или производителем или его уполномоченным представителем. Утилизация согласно требованиям местного законодательства.

Гарантийный срок составляет 12 месяцев с даты продажи. Гарантия распространяется только на брак изготовителя и дефекты материалов, выявленные в ходе периодического осмотра и функциональной проверки, при условии соблюдения правил настоящей инструкции. Фактический срок использования креплений может быть сокращен при несоблюдении условий настоящей инструкции в части правил эксплуатации, ухода, упаковки, транспортировки и хранения, частоты и условий использования, использования не по назначению, в результате естественного износа.